

APPRECIATION TECHNIQUE DE TRANSITION

N° ATT-21/027_V1

Valide du : « 08/01/2021 »

au : « 08/01/2026 »

concernant le système

« COPANEL Ossature Bois et Métal »

de la famille « Bardage rapporté en fibres-ciment »

délivrée suite à la décision de la CCFAT du 21/11/2017 comme relevant du **domaine traditionnel** l'utilisation du produit pour les applications de bardage rapporté avec plaques en fibres-ciment à fixations traversantes

Titulaire : **CONNAN**

La Haie Molière
FR-44880 SAUTRON
Tél : 02.40.63.93.95
Fax : 02.40.94.84.88
E-mail : contact@copanel.fr
Internet : www.copanel.fr

Distributeur : **CONNAN**

La Haie Molière
44880 SAUTRON
Tél : 02.40.63.93.95
Fax : 02.40.94.84.88
E-mail : contact@copanel.fr
Internet : www.copanel.fr

Cette Appréciation Technique comporte 72 pages.

Sa reproduction n'est autorisée que sous la forme de fac-similé photographique intégral sauf accord particulier du CSTB.

Version	Date	Principales modifications effectuées	Partie modifiée
V1	10/11/2020	Création	/

1 AVANT-PROPOS

Cette appréciation est délivrée du fait que l'ensemble des textes de référence ou « règles de l'art » indispensables à un déploiement satisfaisant de la technique en tant que technique traditionnelle n'est pas disponible. Elle permet ainsi de servir d'évaluation de transition pendant cette période de finalisation des règles de l'art, basée sur les critères retenus lors du constat du caractère traditionnel de l'utilisation du procédé.

La version de l'ATT qui fait foi est celle publiée sur le site <http://evaluation.cstb.fr/rechercher/>.

1.1 DESCRIPTION

Le système COPANEL est un procédé de bardage rapporté à base de plaques de fibres-ciment fixées sur une ossature verticale composée de chevrons en bois ou de profilés métalliques solidarités au gros-œuvre par des équerres réglables ou fixés directement sur le support.

Une lame d'air ventilée est ménagée entre la face interne des plaques et le nu extérieur du mur porteur ou de l'isolant thermique éventuel.

2 CRITERES D'EVALUATION

Cette section liste les critères d'examen en vigueur à la date d'émission de l'ATT (art. 8 du Règlement Intérieur de l'ATT), pour l'utilisation du produit dans le domaine d'emploi défini en page de garde.

Matériaux : les plaques sont fabriquées à base de ciment Portland, de sable et renforcée avec des fibres de cellulose minéralisée. La pigmentation en masse est constituée de pigments minéraux.

Les critères d'évaluation concernant les matériaux et la mise en œuvre des produits sont définis et caractérisés selon les référentiels dans le guide du CSTB n°3810 « *Guide d'évaluation et de mise en œuvre des ouvrages de bardage incorporant des parements de fibres-ciment en fixation traversante* ».

Les critères d'évaluation du procédé « COPANEL Ossature Bois et Métal » sont les suivants :

Critères d'évaluation	Paragraphes du guide du CSTB n°3810
2.1 MATERIAUX ET ELEMENTS	Cf. §3 Partie 1
2.2 STABILITE ET RESISTANCE MECANIQUE	Cf. §4.1 Partie 1
2.3 SECURITE EN CAS D'INCENDIE	Cf. §4.2 Partie 1
2.4 VENTILATION DE LA LAME D'AIR	Cf. §4.3 Partie 1
2.5 ÉTANCHEITE A L'EAU	Cf. §4.4 Partie 1
2.6 ÉTANCHEITE A L'AIR	Cf. §4.5 Partie 1
2.7 ISOLATION THERMIQUE	Cf. §4.6 Partie 1
2.8 RESISTANCE AUX CHOCS	Cf. §4.7 Partie 1
2.9 STABILITE EN ZONES SISMIQUES	Cf. §4.8 Partie 1

3 APPRECIATION TECHNIQUE

Cette section vérifie l'atteinte des critères d'examen listés en section 2 (art. 8 du Règlement Intérieur de l'ATT).

3.1 APPRECIATION VIS-A-VIS DES CRITERES D'EVALUATION

3.1.1 Matériaux et produits

Les plaques COPANEL Ossature Bois et Métal sont décrites en Annexe Technique et conformes au §3 PARTIE 1 du guide CSTB n°3810.

Les caractéristiques sont décrites au §4.2.1 de l'Annexe Technique.

3.1.2 Stabilité et résistance mécanique

Les éléments décrits dans l'Annexe Technique permettent d'assurer une stabilité et une résistance mécanique conformes au §4.1 du guide CSTB n°3810.

Les tableaux 4, 5, 6 et 7 de l'Annexe Technique indiquent la dépression admissible au vent normal, selon les Règles NV65 modifiées, des configurations visées.

3.1.3 Sécurité en cas d'incendie

Le classement de réaction au feu ainsi que les masses combustibles sont décrits au §4.1.3 de l'Annexe Technique.

3.1.4 Ventilation de la lame d'air

Elle est conforme au §4.3 du PARTIE 1 du guide CSTB n°3810.

3.1.5 Étanchéité à l'eau

Elle est conforme au §4.4 du PARTIE 1 du guide CSTB n°3810.

3.1.6 Étanchéité à l'air

Elle est conforme au §4.5 du PARTIE 1 du guide CSTB n°3810.

3.1.7 Isolation thermique

Elle est conforme au §4.6 du PARTIE 1 du guide CSTB n°3810.

3.1.8 Résistance aux chocs

Les performances aux chocs extérieurs du procédé COPANEL Ossature Bois et Métal, selon la norme P08-302 et les Cahiers du CSTB 3546-V2 et 3534, sont indiquées au §4.1.2 de l'Annexe Technique.

3.1.9 Stabilité en zones sismiques

Le procédé de bardage rapporté COPANEL Ossature Bois et Métal peut être mis en œuvre en zones de sismicité et bâtiments suivant le tableau décrit au §4.1.2 et §4.9 et §4.10 de l'Annexe Technique.

3.2 CONCLUSION

L'utilisation du produit pour les applications relevant du domaine traditionnel est appréciée favorablement.

Division Façade Couverture Et Toiture
Chef de Division



Stéphane Gilliot

4 ANNEXE TECHNIQUE

Cette section constitue une annexe technique destinée à informer les utilisateurs du produit pour le domaine d'emploi défini en page de garde (art. 8 du Règlement Intérieur de l'ATT).

4.1 DESCRIPTION

4.1.1 Identité

Désignation commerciale du produit : COPANEL


Titulaire : CONNAN


Bardage rapporté à base de plaques de fibres-ciment fixées sur une ossature verticale composée de chevrons en bois ou de profilés métalliques solidarités aux gros-œuvre par des équerres réglables ou fixés directement sur le support.

Une lame d'air ventilé est ménagée entre la face interne des plaques et le nu extérieur du mur porteur ou de l'isolant thermique éventuel.

Les plaques COPANEL de formulation sans amiante, sont fabriquées par la Société SIL Lastre SPA Italie dans son usine de Verolanueva (Brescia) à partir d'un mélange homogène de ciment, de sable et de cellulose.

Les plaques sont comprimées avant leur séchage et ensuite elles sont conservées pendant 10 heures dans un endroit chaud et humide. Ensuite, elles sont autoclavées en vapeur d'eau à haute pression et haute température pour obtenir la stabilité et la maturation finale. Après ce processus les plaques sont coupées et poncées. Le parement COPANEL est poncé et rectifié et reçoit un traitement hydrofuge ou une peinture anti-tag ou une peinture colorée en usine.

Le fabricant se prévalant de la présente Appréciation Technique de Transition doit être en mesure de produire un certificat  délivré par le CSTB, attestant que le produit est conforme à des caractéristiques décrites dans le référentiel de certification après évaluation selon les modalités de contrôle définies dans ce référentiel.

Les produits bénéficiant d'un certificat valide sont identifiables par la présence sur les éléments du logo , suivi du numéro identifiant l'usine et d'un numéro identifiant le produit.

4.1.2 Domaine d'emploi

- Mise en œuvre sur parois planes et verticales, neuves ou préexistantes en maçonnerie d'éléments (conforme à la norme NF DTU 20.1) ou en béton (conforme à la norme NF DTU 23.1) situées en étages et en rez-de-chaussée (cf. §4.4).
- Mise en œuvre possible aussi en habillage de sous-face de supports plans et horizontaux en béton, neufs ou déjà en service, inaccessibles (à plus de 3 m du sol), et sans aire de jeux à proximité, et selon les dispositions décrites dans le § 4.5 de l'Annexe Technique.
- Pose sur façade inclinée en fruit négatif de 0 à 90° sur support béton, suivant les dispositions particulières définies au § 4.5 de l'Annexe Technique ;
- Exposition au vent correspondant à une pression ou une dépression admissible sous vent normal (selon les Règles NV 65 modifiées) de valeur maximale (exprimée en Pascals) donnée dans les *tableaux 4 à 7* en fin d'Annexe Technique ;
- Pose possible sur Constructions à Ossature Bois (COB) conformes à la norme NF DTU 31.2 de 2019 et sur paroi support en panneau bois lamellé croisé CLT, est limitée à :
 - En pose à joints ouverts :
 - hauteur 10 m maximum (+ pointe de pignon) en zones de vent 1, 2, 3 en situation a, b, c,
 - hauteur 6 m maximum (+ pointe de pignon) en zone de vent 4 et/ou en situation d,
 - En pose à joints fermés avec traitements spécifiques des retours d'étanchéité au droit des baies :
 - hauteur de 18 m maximum (+ pointe de pignon) en situations a, b et c,

- hauteur 10 m maximum (+ pointe de pignon) en zone de vent 4 ou en situation d,

en respectant les prescriptions du § 4.6 de l'Annexe Technique et les figures 18 à 27.

Les situations a, b, c et d sont définies dans la norme NF DTU 20.1 P3.

Le pare-pluie est recoupé tous les 6 m pour l'évacuation des eaux de ruissellement vers l'extérieur.

- Le procédé de bardage rapporté COPANEL Ossature Bois et Métal peut être mis en œuvre en zones de sismicité et bâtiments suivant le tableau ci-dessous (selon l'arrêté du 22 octobre 2010 et ses modificatifs) :

Zones de sismicité	Classes de catégories d'importance des bâtiments			
	I	II	III	IV
1	✕	✕	✕	✕
2	✕	✕	X ^①	X
3	✕	X ^②	X	X
4	✕	X ^②	X	X
✕	Pose autorisée sans disposition particulière selon le domaine d'emploi accepté.			
X	Pose autorisée sur support béton en parois planes, verticales et inclinées et en sous-face ou sur parois planes verticales de COB conformes à la norme NF DTU 31.2 de 2019 et CLT, selon les dispositions décrites dans les paragraphes §4.9 et §4.10.			
①	Pose autorisée sans disposition particulière selon le domaine d'emploi accepté pour les établissements scolaires (appartenant à la catégorie d'importance III) remplissant les conditions du paragraphe 1.1 ¹ des Règles de Construction Parasismiques PS-MI 89 révisées 92 (NF P06-014).			
②	Pose autorisée sans disposition particulière selon le domaine d'emploi accepté pour les bâtiments de catégorie d'importance II remplissant les conditions du paragraphe 1.1 ¹ des Règles de Construction Parasismiques PS-MI 89 révisées 92 (NF P06-014).			

- Pour des hauteurs d'ouvrage ≤ 3,5 m, la pose en zones sismiques du procédé de bardage rapporté COPANEL Ossature Bois et Métal est autorisée sans disposition particulière, quelles que soient la catégorie d'importance du bâtiment et la zone de sismicité (cf. Guide ENS).

4.1.3 Sécurité en cas d'incendie

Les vérifications à effectuer (notamment quant à la règle dite du "C + D", y compris pour les bâtiments en service) doivent prendre en compte les caractéristiques suivantes :

- Classement au feu : A2-s1, d0 selon les dispositions d'essais PV n° RA 130154 du 12 Juillet 2013 :
- Masse combustible (MJ/m²) :

Epaisseur de la plaque (mm)	8	10	12
PCS (MJ/m ²)	16	20	24

(valeur basée sur le PCS selon rapport n° RA13-0154)

Le guide « Protection contre l'incendie des façades en béton ou en maçonnerie revêtues de systèmes d'isolation thermique extérieure par bardage rapporté ventilé » est à prendre en compte pour l'application des paragraphes 5.2.1 et 5.4 de l'IT249 de 2010.

Le respect de ce guide « Protection contre l'incendie des façades en béton ou en maçonnerie revêtues de systèmes d'isolation thermique extérieure par bardage rapporté ventilé » et du classement de réaction au feu peut induire des dispositions techniques et architecturales, pour satisfaire la Réglementation incendie en vigueur, qui ne sont pas illustrées dans les détails de l'Annexe Technique notamment les relevés de bavette débordantes pour la reprise de ventilation.

¹ Le paragraphe 1.1 de la Norme NF P06-014 décrit son domaine d'application

Ces dispositions ne se substituent pas à celles qui sont visées dans la présente Appréciation Technique de Transition pour les aspects qui ne relèvent pas de la sécurité incendie.

4.2 CAHIER DES CHARGES DE CONCEPTION

4.2.1 Plaques COPANEL

Plaques planes de fibres-ciment comprimées et autoclavées, sans amiante, fabriquées à base de ciment Portland, de sable et renforcée avec des fibres de cellulose minéralisée. La pigmentation en masse est constituée de pigments minéraux.

La plaque de base poncée reçoit en usine un traitement hydrofuge (Copanel Hydro), un traitement antitag (Copanel antigriffiti), ou une peinture colorée, traitée hydrofuge ou antigriffiti. (Copanel Color).

Les chants de plaques avec traitement antigriffiti (gamme Copanel antigriffiti ou Color antigriffiti), découpés sur chantier, seront retraités avec le produit de traitement des chants, bi-composant, Copanel. Le traitement des chants se fera en une passe.

Caractéristiques dimensionnelles

- Les formats standards de fabrication rectifiés sont : 2500 x 1200 mm ; 3000 x 1200 mm ; 3050 x 1200 mm ; 2500 x 1220 mm ; 3000 x 1220 mm ; 3050 x 1220 mm ; 2500 x 1250 mm ; 3000 x 1250 mm ; 3050 x 1250 mm
- Épaisseurs : 8, 10, 12 mm ;
- Tolérances dimensionnelles des éléments standards de fabrication :
 - longueur : ± 2 mm,
 - largeur : ± 2 mm,
 - épaisseur : $\pm 0,2$ mm.
- Tolérances dimensionnelles sur éléments découpés au format : $\pm 2,0$ mm ;
- Équerrage des plaques : 2 mm/m ;
- Masses surfaciques nominales :
 - 8 mm: 14,4 kg/m²,
 - 10 mm: 18,0 kg/m²,
 - 12 mm: 21,6 kg/m².
- Coloris des éléments standards : gamme standard de 12 coloris avec traitement hydrofuge, 12 coloris avec peinture transparente antitag, peintures colorées de surface selon nuancier RAL ou NCS.

Ces teintes sont suivies par le CSTB sur la base du système de contrôle de production interne de fabrication.

D'autres teintes et aspects validés en usine peuvent être proposés dans le cadre de l'élargissement de la gamme actuelle sur la base du suivi interne de fabrication et du suivi externe du CSTB.

Propriétés physiques et mécaniques

Masse volumique apparente :

La masse volumique apparente, définie au paragraphe 5.4.2 de la norme NF EN 12467, a pour valeur nominale de 1,60 g/cm³ ($\pm 0,05$ g/cm³).

Caractéristiques mécaniques :

Les plaques COPANEL satisfont aux exigences de la classe 5 (catégorie A) définie au paragraphe 5.4.4 de la norme EN 12467.

La résistance en flexion selon la norme NF EN 12467 est certifiée  ≥ 24 MPa, classe 5.

Absorption d'eau pour les plaques :

- Hydrofuges (gamme Copanel Hydro) : 9 ± 3 % ;
- UV antitag (gamme Copanel Antigriffiti) : 4 ± 2 % ;
- Peinture colorée (gamme Copanel Color) : 3 ± 2 %.

Variation dimensionnelle :

Elle est conforme aux spécifications prévues dans le paragraphe 5.4.3 de la Norme NF EN 12467 : valeur maximale 0,16 %.

Imperméabilité :

Elle est conforme aux spécifications prévues dans le paragraphe 5.4.5 de la Norme NF EN 12467.

Eau chaude :

Les plaques COPANEL sont conformes aux spécifications prévues par le paragraphe 5.5.4 de la Norme NF EN 12467.

Immersion séchage :

Les plaques COPANEL sont conformes aux spécifications prévues par le paragraphe 5.5.5 de la Norme NF EN 12467.

Gel-dégel :

Les plaques COPANEL sont conformes aux spécifications prévues par le paragraphe 5.5.2 de la norme NF EN 12467.

Chaleur-pluie :

Les plaques COPANEL sont conformes aux spécifications prévues par le paragraphe 5.5.3 de la norme NF EN 12467.

4.2.2 Fixations

Vis à bois

Vis en acier inox austénitique, de classe minimum A2 avec rondelles sous tête, à tête laquée selon coloris COPANEL avec tête cylindrique bombée de diamètre 12 mm, de dimensions minimales Ø 4,8 x 38 mm pour les plaques d'épaisseur 8 mm et Ø 4,8 x 60 mm pour les plaques d'épaisseur 10 et 12 mm en pose normale, dont la valeur caractéristique P_k à l'arrachement dans un support bois pour un enfoncement de 26 mm, est au moins égale à 1460 N (Vis ETANCO TORX PANEL 12 mm Ø 4,8 x 38 ou 60 mm par exemple).

Rivets

N.E.-CEL rivet alu – mandrin inox, de classe minimum A2 collerette extra large, à tête laquée selon coloris COPANEL, tige d'expansion en acier inoxydable, dimensions Ø 4,8 X 16 mm avec tête de diamètre 16 mm, capacité de serrage de 10 à 12 mm, pour la fixation des plaques de revêtement (La valeur caractéristique minimum d'arrachement P_k selon la norme NF P30-310 est au moins égale à 1460 N (Exemple de rivets : code 276 963 de chez Etanco).

4.2.3 Ossatures

4.2.3.1 Ossature bois

Les composants de l'ossature sont conformes aux prescriptions du *Cahier du CSTB 3316-V2*.

Pour une pose avec équerre

Chevron d'épaisseur minimale 50 mm, de largeur vue minimale 90 mm au niveau des joints verticaux entre plaques et 50 mm aux appuis intermédiaires.

Pour une pose directement sur support

Tasseaux fixés verticalement d'épaisseur minimale 30 mm de largeur vue minimale 90 mm au niveau des joints verticaux entre plaques et 50 mm aux appuis intermédiaire. L'entraxe des fixations ne doit pas dépasser 1 m.

Les cales en contreplaqué certifiée NF extérieur CTB-X d'épaisseur 10 mm au maximum (de diamètre de perçage, dans l'axe de cale, égale au diamètre de la fixation + 5 mm) seront fixées sur la cheville de fixation entre l'ossature et le support.

4.2.3.2 Ossature métallique

L'ossature doit être conforme aux prescriptions des « Conditions Générales de conception et de mise en œuvre de l'ossature métallique et isolation thermique des bardages rapportés faisant l'objet d'un Avis Technique » (*Cahier du CSTB 3194-V2*) et doit être considéré en atmosphère extérieure directe.

Ossature acier (cf. fig. 30)

L'ossature acier de conception bridée est constituée :

- Profilés en acier galvanisé à chaud Z 275 minimum, d'épaisseur 15/10^{ème} mm, profilés en :
 - Profil oméga pour jonction de plaques 87 x 30 mm, poids 1,66 kg/m,
 - Profil intermédiaire C 30 x 30 mm, poids 1,00 kg/m,

- Profil L pour rive du bâtiment 40 x 40 mm, poids 0,91 kg/m.

Ossature aluminium (cf. fig. 31)

L'ossature aluminium librement dilatable est constituée de profilés verticaux en T ou L et d'équerres de fixation. Les profilés seront conformes aux normes : NF A 50-411 et NF A 50-710.

- Largeur des profils L : 42 mm (profil pour rive de bâtiment et intermédiaire) ;
- Largeur des profils T : 110 mm minimum face vue (profil intermédiaire et en jonction de plaques).

Exemple de système d'ossature aluminium : FACALU de chez Etanco ou équivalent.

L'épaisseur minimum des profilés aluminium est fixée à 2 mm pour une pose par rivet.

D'autres ossatures aluminium conformes aux prescriptions du *Cahier du CSTB 3194-V2* peuvent être utilisées tout en respectant les largeurs de repos des plaques (cf. fig. 3).

Équerres de fixation (cf. fig. 4)

Équerres réglables en acier S220 GD embouti galvanisé à chaud au minimum Z275 selon la norme NF EN 10326, type 100 ou 150 selon l'épaisseur de l'isolant avec coulisse. L'aile destinée à être fixée sur la structure porteuse présente un trou ovalisé.

4.2.4 Isolant

Isolant, certifié ACERMI, conforme aux prescriptions du *Cahier du CSTB 3316-V2* ou *Cahier du CSTB 3194-V2*.

4.3 CAHIER DES CHARGES DE MISE EN ŒUVRE

4.3.1 Mise en œuvre de l'isolation thermique et de l'ossature

4.3.1.1 **Isolation thermique**

L'isolant est mis en œuvre conformément aux prescriptions des documents :

- Pour la pose sur ossature bois : « Règles générales de conception et de mise en œuvre de l'ossature bois et de l'isolation thermique des bardages rapportés faisant l'objet d'un Avis Technique » (*Cahier du CSTB 3316-V2*) ;
- Pour la pose sur ossature métallique : « Règles générales de conception et de mise en œuvre de l'ossature métallique et de l'isolation thermique des bardages rapportés faisant l'objet d'un Avis Technique » (*Cahier du CSTB 3194-V2*).

4.3.1.2 **Ossature bois**

La mise en œuvre de l'ossature bois sera conforme aux prescriptions du document « règles générales de conception et de mise en œuvre de l'ossature bois et de l'isolation thermique des bardages rapportés faisant l'objet d'un Avis Technique » *Cahier du CSTB 3316-V2*, renforcées par celles ci-après :

- La coplanéité des montants devra être vérifiée entre montants adjacents avec un écart admissible maximal de 2 mm ;
- Chevrons en bois ayant une résistance mécanique correspondant au moins à la classe C18 selon la Norme NF EN 338, de durabilité naturelle ou conférée de classe d'emploi 2 avec bande de protection ou 3b selon le FD P 20-651 ;
- Au moment de leur mise en œuvre, les chevrons et les liteaux en bois devront avoir une humidité cible maximale de 18 %, avec un écart entre deux éléments au maximum de 4 %. Le taux d'humidité des éléments doit être déterminé selon la méthode décrite par la Norme NF EN 13183-2 (avec un humidimètre à pointe) ;
- La résistance admissible de la patte aux charges verticales à prendre en compte doit être celle correspondant à une déformation sous charge égale à 3 mm ;
- L'entraxe des ossatures est au maximum de 600 mm (645 sur COB&CLT).

4.3.1.3 **Ossature métallique**

L'ossature sera de conception librement dilatable, conforme aux prescriptions du document *Cahiers du CSTB 3194-V2*, renforcées par celle ci-après :

- La coplanéité des montants doit être vérifiée entre montants adjacents avec un écart admissible maximal de 2 mm ;
- La résistance admissible de la patte aux charges verticales à prendre en compte doit être celle correspondant à une déformation sous charge égale à 3 mm ;
- L'entraxe des ossatures est au maximum de 600 mm.

Porter sur la façade les axes, tracer l'emplacement des chevilles de fixation.

Les équerres seront choisies en fonction de l'épaisseur de l'isolant utilisé.

Dans le cas d'une ossature de conception librement dilatable, deux types d'équerres à fonction seront utilisés, les équerres de point :

- Fixe ;
- Coulissant.

Les profilés verticaux sont fixés sur les équerres par des vis autoperceuses ou par des rivets conformément aux principes du système complet de pose retenu.

L'ossature devra faire l'objet, pour chaque chantier, d'une note de calcul établie par l'entreprise de pose assistée, si nécessaire, par le titulaire la Société CONNAN.

4.3.1.4 Pose directe sur le support

Les chevrons sont fixés verticalement sur le support. L'entraxe entre les chevrons ne doit pas dépasser 600 mm.

Les chevrons bois sont fixés directement sur le support et doivent être rendus coplanaires avec un écart admissible de 2 mm entre chevrons adjacents par l'emploi de cales complémentaires de dimensions 100 x 100 mm en contreplaqué certifié NF Extérieur CTB-X d'épaisseur maximale 10 mm enfilées sur la cheville et disposées entre chevron et support.

4.3.2 Mise en œuvre

4.3.2.1 Principes généraux de pose

La pose des plaques COPANEL sur ossature bois et métallique nécessite l'établissement d'un calepinage préalable pour limiter les pertes, définir les formats des plaques et déterminer les conditions de fixation. Il n'y a pas de sens particulier de pose.

Les plaques COPANEL se posent horizontalement ou verticalement.

La Société CONNAN peut livrer des plaques découpées en usine aux dimensions définies par le calepinage. Les découpes d'ajustement des plaques et le perçage avec un outil adapté sont réalisés sur chantier.

La pose du système COPANEL comprend les opérations suivantes :

- Traçage et repérage ;
- Mise en place de l'ossature ;
- Mise en place de l'isolation ;
- Fixation des plaques sur l'ossature ;
- Traitement des points singuliers.

4.3.2.2 Pose sur ossature bois

Les chevrons sont fixés par 3 vis à bois de dimensions minimales 4 x 40 mm dont 2 disposées en diagonale.

Les plaques COPANEL sont fixées par vis inox Ø 4,8 x 38 mm à tête large de 12 mm (cf. § 4.2.2) sur une ossature composée de chevron bois ayant un entraxe maximal de 600 mm.

Les plaques COPANEL sont préperçées sur chantier. Le diamètre de perçage des plaques COPANEL est de 8 mm, sauf en un point appelé point fixe, où il n'est que de 5 mm. Ce point, situé dans la zone centrale de la plaque, permet d'assurer un bon positionnement de la plaque et de répartir les variations dimensionnelles.

Les distances des fixations aux bords verticaux de la plaque sont de 30 mm minimum et 50 mm maximum et de 70 mm minimum et 100 mm maximum aux bords horizontaux de la plaque (cf. fig. 2).

4.3.2.3 Pose sur ossature métallique

Les plaques COPANEL sont fixées sur ossature métallique ou aluminium par rivetage.

Les plaques COPANEL sont préperçées sur chantier. Le diamètre de perçage des plaques COPANEL est de 8 mm, sauf en un point appelé point fixe, où il n'est que de 5 mm. Ce point, situé dans la zone centrale de la plaque, permet d'assurer un bon positionnement de la plaque et de répartir les variations dimensionnelles.

Les distances des fixations aux bords verticaux de la plaque sont de 30 mm minimum et 50 mm maximum et de 70 mm minimum et 100 mm maximum aux bords horizontaux de la plaque (cf. fig. 2).

4.3.2.4 Fixation

Vis

Le serrage des points coulissants doit être limité pour permettre la libre dilatation des plaques COPANEL en ces points.

Pour se faire, on utilisera des outils de vissage avec couple de serrage réglables et butés de profondeur afin de contrôler le serrage des vis de fixation (débrayage des contacts vis-plaque). On veillera de plus au bon positionnement des vis au centre des préperçages.

Les plaques COPANEL sont fixées avec vis depuis le point fixe, percé à Ø 5 mm, vers les points coulissants périphériques, percés à Ø 8 mm.

Rivet

Le serrage des points coulissants doit être limité pour permettre la libre dilatation des plaques COPANEL en ces points.

Pour se faire, on utilisera un embout de riveteuse qui est un accessoire de pose mécanique conçu pour la fixation de plaques de façade pour assurer le jeu nécessaire à la dilatation des matériaux (exemple d'embout de riveteuse : nez spécial pour plaque de façade de chez Etanco).

Sur ossature acier : Le foret de centrage sera utilisé afin de percer la plaque COPANEL en Ø 8 mm pour les points coulissants et en Ø 5 mm pour le point fixe.

Sur ossature aluminium : Le foret de centrage sera utilisé afin de percer la plaque COPANEL en Ø 8 mm pour les points coulissants et en Ø 5 mm pour le point fixe.

Les plaques COPANEL sont fixées avec rivet depuis le point fixe vers les points coulissants périphériques.

4.3.2.5 Traitement des joints

Les joints horizontaux et verticaux sont normalement prévus d'une largeur de 6 à 8 mm au maximum. Ils peuvent être laissés ouverts ou obturés à l'aide de profils en PVC ou Aluminium emboîtés ou pincés derrière la plaque inférieure. En cas de largeur supérieure à 8 mm, les joints horizontaux sont obligatoirement obturés par un profil de dimensions adaptées, tout en limitant l'ouverture des joints à 8 mm maximum.

4.3.2.6 Ventilation de la lame d'air

Le positionnement en avancé des profils verticaux doit prévoir, outre l'épaisseur réservée à l'isolant, une lame d'air d'épaisseur minimal de 20 mm, cette épaisseur étant comptée du nu extérieur de l'isolant au nu extérieur du plan d'ossature verticale.

Indépendamment de la communication avec l'extérieur au niveau des joints entre plaques ou des bavettes intermédiaires, la ventilation de la lame d'air est assurée par des ouvertures en pieds et en sommet d'ouvrage ménager à cet effet et de section suffisante conformément au *Cahier du CSTB 3194-V2*.

4.3.2.7 Points singuliers

Les *figures 8 à 57* constituent un catalogue d'exemples de traitement des points singuliers.

4.4 ZONES EXPOSEES AUX RISQUES DE CHOCS

Les performances aux chocs extérieurs du procédé Copanel Ossature Bois et Métal correspondent, selon les *Cahiers du CSTB 3546-V2* et *3534*, à la classe d'exposition Q4 en paroi facilement remplaçable.

4.5 POSE EN PAROI INCLINÉE DE 15 A 90° ET HABILLAGE DE SOUS-FACE (CF. FIG.51)

Les pattes-équarres seront doublées et posées face à face pour éviter les effets de dissymétrie.

L'entraxe des ossatures sera limité à 400 mm maximum.

Les portées entre fixations de plaques sont limitées à 400 mm dans les 2 directions.

La distance des fixations aux bords des plaques est 70 mm.

La pose s'effectue sans isolant.

Le joint entre plaques est de 8 mm.

La résistance au vent en dépression sera recalculée à partir des tableaux 4 et 6 en tenant compte du poids propre des plaques COPANEL.

Les figures 51 et 52 constituent des exemples de pose en habillage de sous-face.

4.6 POSE SUR CONSTRUCTION A OSSATURE BOIS (COB) ET SUR PANNEAUX BOIS LAMELLE-CROISE (CLT)

4.6.1 Principes généraux de mise en œuvre

La paroi support est conforme à la norme NF DTU 31.2 de 2019 (COB) ou visée par un Avis Technique du Groupe Spécialisé n°3 (CLT).

La fixation du bardage est conforme au § 4.3.2.2 de l'Annexe Technique.

Les plaques COPANEL sont fixées sur une ossature rapportée composée de tasseaux ayant un entraxe de 645 mm maximum implantés au droit des montants de la COB, afin de réserver une lame d'air de 20 mm minimum entre le mur et le revêtement extérieur.

Les plaques sont en appuis sur des tasseaux de largeur vue de 90 mm en rive et 45 mm en partie courante.

L'ossature est fractionnée à chaque plancher.

Le pontage des jonctions entre montants successifs par les plaques COPANEL est exclu.

Un pare-pluie conforme à la norme NF DTU 31.2 sera disposé sur la face extérieure de la paroi COB, sous les tasseaux verticaux.

En situations a, b et c, les panneaux de contreventement de la COB peuvent être positionnés coté intérieur ou coté extérieur de la paroi.

En situation d, les panneaux de contreventement de la COB sont obligatoirement positionnés coté extérieur de la paroi.

Le pare-pluie est recoupé tous les 6 m pour l'évacuation des eaux de ruissellement vers l'extérieur.

En aucun cas, le pare-pluie ne sera posé contre la plaque COPANEL (lame d'air de 20 mm minimum).

4.6.2 Dispositions particulières

Les dispositions particulières de mise en œuvre à prévoir dans les cas suivants (cf. tableau 8) :

- De 10 à 18 m de hauteur (+ pointe de pignon) en situations a, b et c ;
- De 6 à 10 m de hauteur (+ pointe de pignon) en situation d,

sont :

- joints fermés par des profilés « chaises » ou façonnés métalliques selon la figure 5,
- mise en œuvre de bavettes à oreilles en profilés métalliques préformés prolongées au-delà du plan vertical du parement, mise en œuvre de profilés métalliques préformés en linteau prolongés de 40 mm au-delà des tableaux des baies,
- mise en œuvre de profilés métalliques préformés sur les tableaux des baies.

Les figures 20 à 27 donnent les principes de traitement des baies selon le type de pose de la menuiserie (en tunnel intérieur ou en tunnel au nu extérieur).

4.6.3 Conception d'une paroi en CLT

En fonction du positionnement de l'isolation, en intérieur ou en extérieur, les éléments constituant la paroi complète ainsi que leur ordre de mise en œuvre sont donnés ci-après :

4.6.3.1 Isolation thermique par l'intérieur

- Doublage en plaques de plâtre selon la norme NF DTU 25.41 ;
- Vide technique ;
- Pare-vapeur avec $S_d \geq 90$ m (sauf prescriptions différentes dans l'Avis Technique du procédé CLT, délivré par le GS3) ;
- Isolant intérieur ;
- Paroi CLT ;
- Pare-pluie ;
- Ossature fixée à la paroi de CLT (sans patte-équerre) selon §4.6.1 ou le §4.6.2 ;
- Lamelle d'air ventilée sur l'extérieur ;
- Bardage.

4.6.3.2 Isolation thermique par l'extérieur

- Paroi CLT ;
- Protection provisoire de la paroi de CLT avant pose de l'isolation, définie dans l'Avis Technique du GS3 ;
- Isolation extérieure (laine minérale WS et semi-rigide) supportée conformément au §11.3.5-a) de la norme NF DTU 31.2 de 2019 pour les systèmes de bardage rapporté avec lamelle d'air ventilée ;
- Ossature fixée à la paroi de CLT (sans patte-équerre) selon le §4.6.1 ou le §4.6.2 ;
- Lamelle d'air ventilée sur l'extérieur ;
- Bardage.

Concernant la protection provisoire :

- Soit elle est retirée avant la pose de l'isolant thermique extérieur ;
- Soit elle est conservée, dans ce cas :
 - Soit c'est un pare-pluie avec un $S_d \leq 0,18$ m ;
 - Soit elle est inconnue, alors la résistance thermique du CLT (cf. Avis Technique du Groupe Spécialisé n°3) doit être inférieure ou égale au tiers de la résistance thermique globale de la paroi complète.

4.7 FOURNITURE – ASSISTANCE TECHNIQUE

La Société CONNAN ne pose pas elle-même ; elle distribue et livre les éléments COPANEL du système bois et métallique/aluminium à des entreprises de pose.

Tous les autres éléments sont directement approvisionnés par le poseur, en conformité avec les préconisations de la présente Annexe Technique. Le produit de traitement des chants, bi-composant, Copanel, est proposé par la Société CONNAN, pour les traitements anti-graffiti sur chantier.

La Société CONNAN peut apporter, à la demande du poseur, une assistance technique.

4.8 ENTRETIEN ET REPARATION

L'aspect des plaques COPANEL se conserve dans le temps sans autre entretien qu'un lavage périodique à l'eau claire, ou en cas de salissure importante, un lavage additionné d'agent mouillant à fonction détergente suivi d'un rinçage à l'eau claire.

4.9 POSE DU PROCÉDE DE BARDAGE RAPPORTE COPANEL SUR OSSATURE BOIS EN ZONES SISMIQUES DOMAINE D'EMPLOI

4.9.1 Domaine d'emploi

Le procédé COPANEL pour des épaisseurs 8, 10 et 12 mm, peut être mis en œuvre sur des parois planes verticales, en zones et bâtiments suivant le *tableau* ci-dessous (selon les arrêtés des 22 octobre 2010 et ses modificatifs) :

Zones de sismicité	Classes de catégories d'importance des bâtiments			
	I	II	III	IV
1	X	X	X	X
2	X	X	X ^①	X
3	X	X ^②	X	X
4	X	X ^②	X	X
X	Pose autorisée sur support béton en parois planes et verticales et inclinées et en sous-face ou sur parois planes verticales de COB conformes à la norme NF DTU 31.2 de 2019 et CLT, selon les dispositions décrites dans ce paragraphe,			
X	Pose autorisée sans disposition particulière selon le domaine d'emploi accepté,			
①	Pose autorisée sans disposition particulière selon le domaine d'emploi accepté pour les établissements scolaires (appartenant à la catégorie d'importance III) remplissant les conditions du paragraphe 1.1 ² des Règles de Construction Parasismiques PS-MI 89 révisées 92 (NF P06-014),			
②	Pose autorisée sans disposition particulière selon le domaine d'emploi accepté pour les bâtiments de catégorie d'importance II remplissant les conditions du paragraphe 1.1 ² des Règles de Construction Parasismiques PS-MI 89 révisées 92 (NF P06-014).			

Pour des hauteurs d'ouvrage $\leq 3,5$ m, la pose en zones sismiques du procédé de bardage rapporté COPANEL est autorisée sans disposition particulière, quelles que soient la catégorie d'importance du bâtiment et la zone de sismicité (cf. Guide ENS).

4.9.2 Assistance Technique

La Société CONNAN ne pose pas elle-même.

La pose est réalisée par une entreprise spécialisée dans l'isolation extérieure à laquelle la Société CONNAN apporte, sur demande, son assistance technique.

4.9.3 Prescriptions

4.9.3.1 **Support**

Le support devant recevoir le système de bardage rapporté est en béton banché conforme au DTU 23.1 ou en parois de COB conformes à la norme NF DTU 31.2 de 2019 et à l'Eurocode 8-P1 ou sur paroi support en panneau bois lamellé croisé CLT.

4.9.3.2 **Chevilles de fixation au support**

La fixation au gros-œuvre béton est réalisée par des chevilles métalliques portant le marquage CE sur la base d'un ATE ou ETE selon ETAG 001 - Parties 2 à 5 (admis comme DEE) avec catégorie de performance C1 évaluée selon son Annexe E pour toutes les zones de sismicité et toutes les catégories d'importance de bâtiments nécessitant une justification particulière.

Les chevilles en acier zingué peuvent convenir, lorsqu'elles sont protégées par un isolant, pour les emplois en atmosphères extérieures protégées rurales non polluées, urbaines et industrielles normales ou sévères.

Pour les autres atmosphères, les chevilles en acier inoxydable A4 doivent être utilisées.

² Le paragraphe 1.1 de la Norme NF P06-014 décrit son domaine d'application

Ces chevilles métalliques doivent résister à des sollicitations données au *tableau 1* lorsque les chevrons sont posés avec des pattes-équerres et au *tableau 2* lorsqu'ils sont contre le support.

Exemple de chevilles répondant aux sollicitations du *tableau 1* : FM753 CRACK Ø 10 de la Société Friulsider.

Exemple de tirefond répondant aux sollicitations du *tableau 2* : Tirefond TH 13/SH Ø 7 mm de la Société Etanco.

4.9.3.3 Pose directe des chevrons au support béton

Les chevrons bois sont fixés directement sur le support et doivent être rendus coplanaires avec un écart admissible de 2 mm entre chevrons adjacents par l'emploi de cales complémentaires de dimensions 100 x 100 mm en contreplaqué certifié NF Extérieur CTB-X d'épaisseur maximale 10 mm enfilées sur la cheville et disposées entre chevron et support.

4.9.3.4 Fixation des chevrons au support béton par pattes-équerres

- Les pattes-équerres ISOLCO 80 à 240 mm de la Société ETANCO sont posées en quinconce avec un espacement maximum de 1 m ;
- Les pattes-équerres sur le support sont solidarisées par une cheville gougeon FM 753 CRACK Ø 10 de la Société Friulsider sous ATE 09/0056.

4.9.3.5 Fixations des chevrons sur COB et CLT

Sur parois conformes au DTU 31.2, la fixation des chevrons est assurée par tirefonds.

Ces tirefonds doivent résister à des sollicitations données au *tableau 2*.

Exemple de tirefond : Tirefond TH 13/SH Ø 7 mm de la Société Etanco.

4.9.3.6 Ossature Bois

L'ossature bois est conforme aux prescriptions du *Cahier du CSTB 3316-V2*, renforcées par celles ci-après :

- Au moment de leur mise en œuvre, les chevrons et les liteaux en bois devront avoir une humidité cible maximale de 18 %, avec un écart entre deux éléments au maximum de 4 %. Le taux d'humidité des éléments doit être déterminé selon la méthode décrite par la Norme NF EN 13183-2 (avec un humidimètre à pointe) ;
- Les chevrons sont fractionnés au droit de chaque plancher de l'ouvrage ;
- L'entraxe des chevrons est de 600 mm au maximum ;
- Leur section est minimum de 90 mm pour les jonctions entre plaques et 50 mm pour les intermédiaires ;
- Sur COB et CLT, les chevrons ont une épaisseur minimum de 50 mm et sont à l'intervalle maximum de 645 mm.

4.9.3.7 Eléments de bardage

La fixation des éléments de bardage est conforme à l'Annexe Technique.

4.9.3.8 Points singuliers

Les *figures 53* à *54* constituent des exemples de solutions.

Tableaux des sollicitations sismiques

Tableau 1 - Sollicitations en traction et cisaillement appliquées à une cheville pour une pose sur ossature bois avec montage bridé, avec montants de hauteur 3 m espacés de 600 mm et fixés par pattes-équerres de longueur 240 mm posées en quinconce et espacées de 1 m

Ossature bois	Zones de sismicité	Plan perpendiculaire à la façade			Plan parallèle à la façade		
		Classes de catégories d'importance des bâtiments			Classes de catégories d'importance des bâtiments		
		II	III	IV	II	III	IV
Sollicitations Traction (N)	2		5134	5211		5852	6048
	3	5278	5399	5520	6217	6526	6835
	4	5553	5729	5905	6919	7368	7818
Sollicitations Cisaillement (V)	2		187	187		203	209
	3	187	187	187	214	225	237
	4	187	187	187	241	261	283


 Domaine sans exigence parasismique

Tableau 2 - Sollicitations en traction et cisaillement appliquées à une cheville pour une pose directe, avec montants de hauteur 3 m espacés de 600 mm (645 mm sur COB et CLT)

Fixation directe	Zones de sismicité	Plan perpendiculaire à la façade			Plan parallèle à la façade		
		Classes de catégories d'importance des bâtiments			Classes de catégories d'importance des bâtiments		
		II	III	IV	II	III	IV
Sollicitations Traction (N)	2		94	109		—	—
	3	123	147	172	—	—	—
	4	178	214	249	—	—	—
Sollicitations Cisaillement (V)	2		221	221		240	246
	3	221	221	221	252	265	279
	4	221	221	221	284	307	333

 Domaine sans exigence parasismique

 Valeurs non déterminantes pour les fixations

4.10 POSE DU PROCÉDE DE BARDAGE RAPPORTE COPANEL SUR OSSATURE ALUMINIUM EN ZONES SISMIQUES

4.10.1 Domaine d'emploi

Le procédé Copanel Ossature Bois et Métal pour des épaisseurs 8, 10 et 12 mm peut être mis en œuvre sur des parois planes verticales, en zones et bâtiments suivant le *tableau* ci-dessous (selon les arrêtés des 22 octobre 2010 et ses modificatifs) :

Zones de sismicité	Classes de catégories d'importance des bâtiments			
	I	II	III	IV
1	X	X	X	X
2	X	X	X ^①	X
3	X	X ^②	X	X
4	X	X ^②	X	X
X	Pose autorisée sur support béton en parois planes, verticales ou inclinées et en sous-face, selon les dispositions décrites dans ce paragraphe,			
X	Pose autorisée sans disposition particulière selon le domaine d'emploi accepté,			
①	Pose autorisée sans disposition particulière selon le domaine d'emploi accepté pour les établissements scolaires (appartenant à la catégorie d'importance III) remplissant les conditions du paragraphe 1.1 ⁽³⁾ des Règles de Construction Parasismiques PS-MI 89 révisées 92 (NF P06-014),			
②	Pose autorisée sans disposition particulière selon le domaine d'emploi accepté pour les bâtiments de catégorie d'importance II remplissant les conditions du paragraphe 1.1 ⁽³⁾ des Règles de Construction Parasismiques PS-MI 89 révisées 92 (NF P06-014).			

Pour des hauteurs d'ouvrage $\leq 3,5$ m, la pose en zones sismiques du procédé de bardage rapporté COPANEL Ossature Bois et Métal est autorisée sans disposition particulière, quelles que soient la catégorie d'importance du bâtiment et la zone de sismicité (cf. Guide ENS).

4.10.2 Assistance Technique

La Société CONNAN ne pose pas elle-même.

La pose est réalisée par une entreprise spécialisée dans l'isolation extérieure à laquelle la Société CONNAN apporte, sur demande, son assistance technique.

4.10.3 Prescriptions

4.10.3.1 **Support**

Le support devant recevoir le système de bardage rapporté est en béton banché conforme à la norme NF DTU 23.1 et à l'Eurocode 8.

4.10.3.2 **Fixations**

La fixation au gros-œuvre béton est réalisée par des chevilles métalliques portant le marquage CE sur la base d'un ATE ou ETE selon ETAG 001 - Parties 2 à 5 (admis comme DEE) avec catégorie de performance C1 évaluée selon son Annexe E pour toutes les zones de sismicité et toutes les catégories d'importance de bâtiments nécessitant une justification particulière.

Les chevilles en acier zingué peuvent convenir, lorsqu'elles sont protégées par un isolant, pour les emplois en atmosphères extérieures protégées rurales non polluées, urbaines et industrielles normales ou sévères.

Pour les autres atmosphères, les chevilles en acier inoxydable A4 doivent être utilisées.

Ces chevilles métalliques doivent résister à des sollicitations données au *tableau 3*.

⁽³⁾Le paragraphe 1.1 de la norme NF P06-014 décrit son domaine d'application

Exemple de chevilles répondant aux sollicitations du *tableau 3* : BARACO FM 753 CRACK Ø 10 de la Société FRIULSIDER.

4.10.3.3 Fixation des montants au support béton par pattes-équerres

- Les pattes-équerres ISOLALU LR 80 à 240 mm de la Société Etanco sont posées en quinconce avec un espacement maximum de 1 m ;
- Les montants sont solidarités aux pattes-équerres par une cheville gougeon FM 753 CRACK Ø 10 de la Société Friulsider sous ATE 09/0056.

4.10.3.4 Ossature Métallique

L'ossature en aluminium de conception librement dilatable est conforme aux prescriptions du *Cahier du CSTB* 3194-V2 et au paragraphe 4.2.3 de l'Annexe Technique.

- Profilés verticaux en aluminium FACALU 50/42 d'épaisseur 2,5 mm de la Société Etanco ;
- L'entraxe des profilés est de 600 mm maximum ;
- Les montants sont fractionnés au droit de chaque plancher.

4.10.3.5 Eléments de bardage

La fixation des éléments de bardage est conforme au § 4.2.2 de l'Annexe Technique.

4.10.3.6 Points singuliers

Les *figures 56 et 57* constituent des exemples de solutions.

Tableau des sollicitations sismiques

Tableau 3 - Effort de traction et de cisaillement appliquée à une cheville pour une pose sur ossature aluminium librement dilatable, avec montants de hauteur 3 m espacés de 600 mm et fixés par pattes-équerres de hauteur 150 mm pour le point fixe et 80 mm pour les points coulissants et de longueur 240 mm posées en quinconce et espacées de 1 m.

		Point fixe					
		Plan perpendiculaire à la façade			Plan parallèle à la façade		
		Classes de catégories d'importance des bâtiments			Classes de catégories d'importance des bâtiments		
		II	III	IV	II	III	IV
Sollicitation traction (N)	2		3797	3833		4834	5043
	3	3864	3921	3977	5222	5551	5879
	4	3993	4075	4157	5968	6446	6923
Sollicitation cisaillement (V)	2		412	412		418	420
	3	412	412	412	422	427	432
	4	412	412	412	434	443	454

		Point coulissant					
		Plan perpendiculaire à la façade			Plan parallèle à la façade		
		Classes de catégories d'importance des bâtiments			Classes de catégories d'importance des bâtiments		
		II	III	IV	II	III	IV
Sollicitation traction (N)	2		216	252		1253	1462
	3	283	340	396	1641	1970	2298
	4	412	494	576	2388	2865	3343
Sollicitation cisaillement (V)	2		—	—		72	84
	3	—	—	—	94	113	132
	4	—	—	—	137	165	192

	Domaine sans exigence parasismique
—	Valeurs non déterminantes pour les fixations

Tableaux de l'Annexe Technique

Tableau 4 - Charges de vent admissibles avec plaques d'épaisseur 8 et 10 mm et entraxe entre montants de 400 mm

Disposition des fixations	Entraxes des fixations (mm) le long des montants (V)								
	200	250	300	350	400	450	500	550	600 (645 mm sur COB&CLT)
V x H	Valeurs admissibles en pascals (Pa)								
2 x 2	3 211	2 799	2 481	2 228	2 022	1 850	1 706	1 582	1 475
3 x 2	5 318	4 636	4 109	3 690	3 348	3 064	2 825	2 367	1 823
2 x 3	7 694	6 155	5 129	4 396	3 847	3 419	3 077	2 798	2 565
3 x 3	4 281	3 425	2 854	2 446	2 141	1 903	1 712	1 557	1 427

Tableau 5 - Charges de vent admissibles avec plaques d'épaisseur 8 et 10 mm et entraxe entre montants de 600 mm

Disposition des fixations	Entraxes des fixations (mm) le long des montants (V)								
	200	250	300	350	400	450	500	550	600 (645 mm sur COB&CLT)
V x H	Valeurs admissibles en pascals (Pa)								
2 x 2	1 676	1 461	1 295	1 163	1 055	966	890	826	770
3 x 2	1 557	1 358	1 203	1 081	981	897	827	767	716
2 x 3	2 371	1 897	1 581	1 355	1 186	1 054	948	862	790
3 x 3	2 079	1 663	1 386	1 188	1 039	924	832	756	693

Tableau 6 - Charges de vent admissibles avec plaques d'épaisseur 12 mm et entraxe entre montants de 400 mm

Disposition des fixations	Entraxes des fixations (mm) le long des montants (V)								
	200	250	300	350	400	450	500	550	600 (645 mm sur COB&CLT)
V x H	Valeurs admissibles en pascals (Pa)								
2 x 2	9 376	8 174	7 245	6 506	5 903	5 403	4 981	4 620	4 308
3 x 2	8 168	7 121	6 312	5 668	5 143	4 707	4 339	4 025	3 753
2 x 3	11 818	9 454	7 878	6 753	5 909	5 252	4 727	4 297	3 939
3 x 3	5 563	4 451	3 709	3 179	2 782	2 473	2 225	2 023	1 854

Tableau 7 - Charges de vent admissibles avec plaques d'épaisseur 12 mm et entraxe entre montants de 600 mm

Disposition des fixations	Entraxes des fixations (mm) le long des montants (V)								
	200	250	300	350	400	450	500	550	600 (645 mm sur COB&CLT)
V x H	Valeurs admissibles en pascals (Pa)								
2 x 2	2 508	2 187	1 938	1 741	1 579	1 446	1 333	1 236	1 153
3 x 2	2 877	2 508	2 223	1 997	1 812	1 658	1 529	1 418	1 322
2 x 3	4 380	3 504	2 920	2 503	2 190	1 947	1 752	1 593	1 460
3 x 3	3 709	2 967	2 473	2 119	1 854	1 648	1 484	1 349	1 236

Tableau 8 - Pose sur COB et CLT - Dispositions à prévoir vis-à-vis du traitement des joints entre plaques et au niveau des baies en fonction des cas

Hauteur de pose	Situation / zone de vent	Traitement des joints entre plaques	Traitement au niveau des baies
≤ 6 m (+ pointe de pignon)	Situation d ou zone 4	Joints ouverts ou fermés	Menuiserie bois conforme au NF DTU 36.5. Menuiserie Aluminium ou PVC sous Avis Technique ou DTA visant la pose sur COB et CLT. Habillage de baie réalisé avec un retour de bardage en tableau.
≤ 10 m (+ pointe de pignon)	Situations a, b, c, ou zones 1, 2 ou 3		
≤ 10 m (+ pointe de pignon)	Situation d	Joints fermés	Menuiserie bois conforme au NF DTU 36.5. Menuiserie Aluminium ou PVC sous Avis Technique ou DTA visant la pose sur COB et CLT. Joints fermés par des profilés « chaises » ou façonnés métalliques. Mise en œuvre de bavettes à oreilles en profilés métalliques préformés prolongés au-delà du plan vertical du parement. Mise en œuvre de profilés métalliques préformés en linteau prolongés de 40 mm au-delà des tableaux des baies. Mise en œuvre de profilés métalliques préformés sur les tableaux des baies.
>10 à ≤ 18 m (+ pointe de pignon)	Situations a, b et c ; zones 1 à 3		

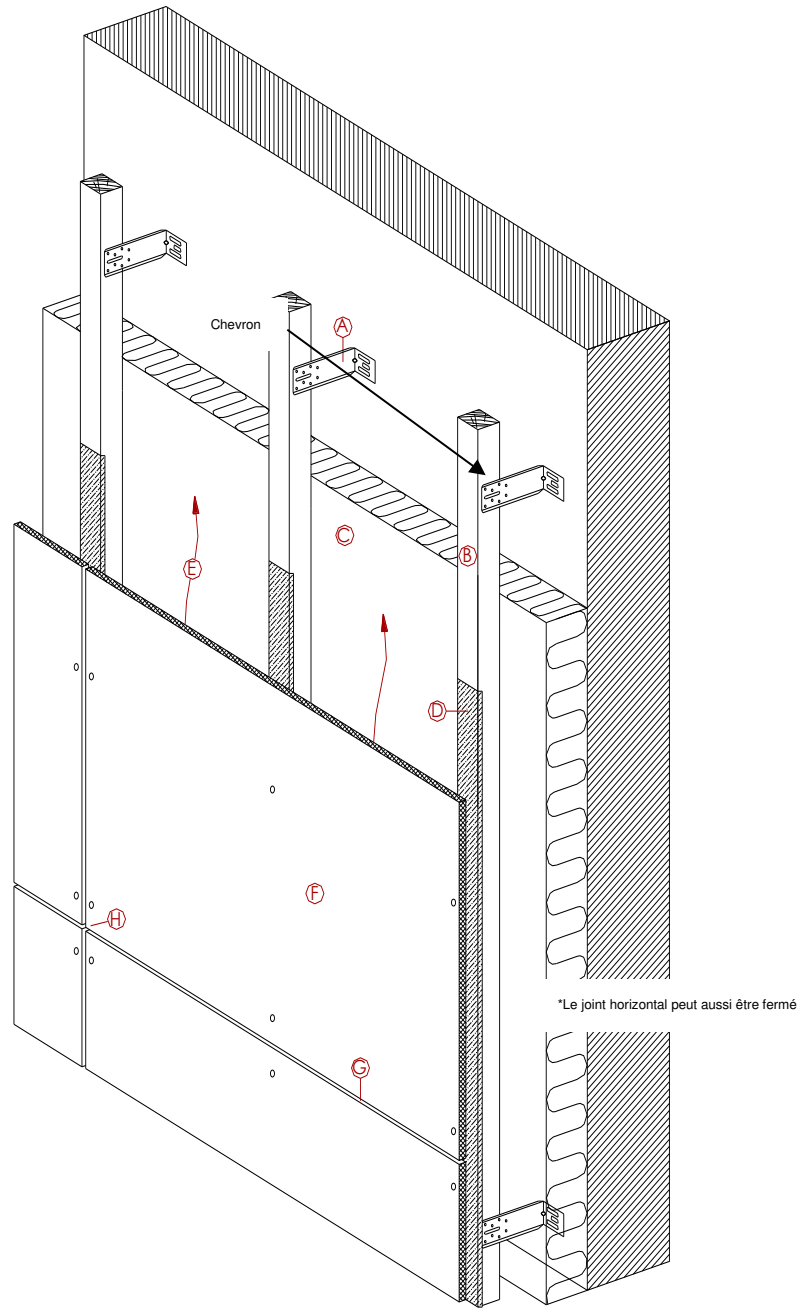
Sommaire des figures

Ossature Bois

Figure 1 - Principe du bardage COPANEL sur ossature bois	25
Figure 2 - Principe de pose des fixations - Pose verticale des plaques	26
Figure 3 - Vis ETANCO TORX PANEL, classe minimum A2 4,8 x 38 mm (Vis de fixation des plaques sur chevrons)	27
Figure 4 – Patte-équerre (exemple ETANCO ISOLCO 3000P)	27
Figure 5 - Type de profilés de joint horizontal	28
Figure 6 - Fixation sur chevron principal	29
Figure 7 - Fixation sur chevron intermédiaire	30
Figure 8 - Rives hautes et basses	31
Figure 9 - Angle sortant – Cas de joints horizontaux fermés	32
Figure 10 - Plaque d'angle ETANCO	32
Figure 11 - Angle rentrant (cas avec joints horizontaux ouverts)	33
Figure 11bis - Angle rentrant (cas avec joints horizontaux fermés)	33
Figure 12 – Linteau	34
Figure 13 - Appui	34
Figure 14 - Encadrement de fenêtre (coupe sur tableau)	35
Figure 15 - Fractionnement de la lame d'air	36
Figure 16 - Fractionnement de l'ossature pour des montants d'une longueur $\leq 5,4$ m	37
Figure 16bis - Fractionnement de l'ossature pour des montants d'une longueur $\geq 5,4$ m	38
Figure 17 - Joint de dilatation	39
Figure 18 – Pose sur COB (coupe horizontale)	40
Figure 19 – Fractionnement au droit des planchers de la COB	41
Figure 20 – Pose sur COB – Coupe sur linteau de baie Disposition particulières du traitement des baies – Menuiserie en tunnel intérieur	42
Figure 21– Pose sur COB – Coupe sur appui de baie Disposition particulières du traitement des baies – Menuiserie en tunnel intérieur	43
Figure 22 – Pose sur COB – Coupe sur tableau de baie Disposition particulières du traitement des baies – Menuiserie en tunnel intérieur	43
Figure 23 – Pose sur COB – Perspective Disposition particulières du traitement des baies – Menuiserie en tunnel intérieur	44
Figure 24 – Pose sur COB – Coupe sur linteau de baie Disposition particulières du traitement des baies – Menuiserie en tunnel au nu extérieur	45
Figure 25 – Pose sur COB – Coupe sur appui de baie Disposition particulières du traitement des baies – Menuiserie en tunnel au nu extérieur	46
Figure 26 – Pose sur COB – Coupe sur tableau de baie Disposition particulières du traitement des baies – Menuiserie en tunnel au nu extérieur	46
Figure 27 – Pose sur COB – Perspective Disposition particulières du traitement des baies – Menuiserie en tunnel au nu extérieur	47
Ossature métallique	
Figure 28 - Principe du bardage COPANEL sur ossature métallique	48
Figure 29 - Principe de pose verticale sur ossature métallique	49

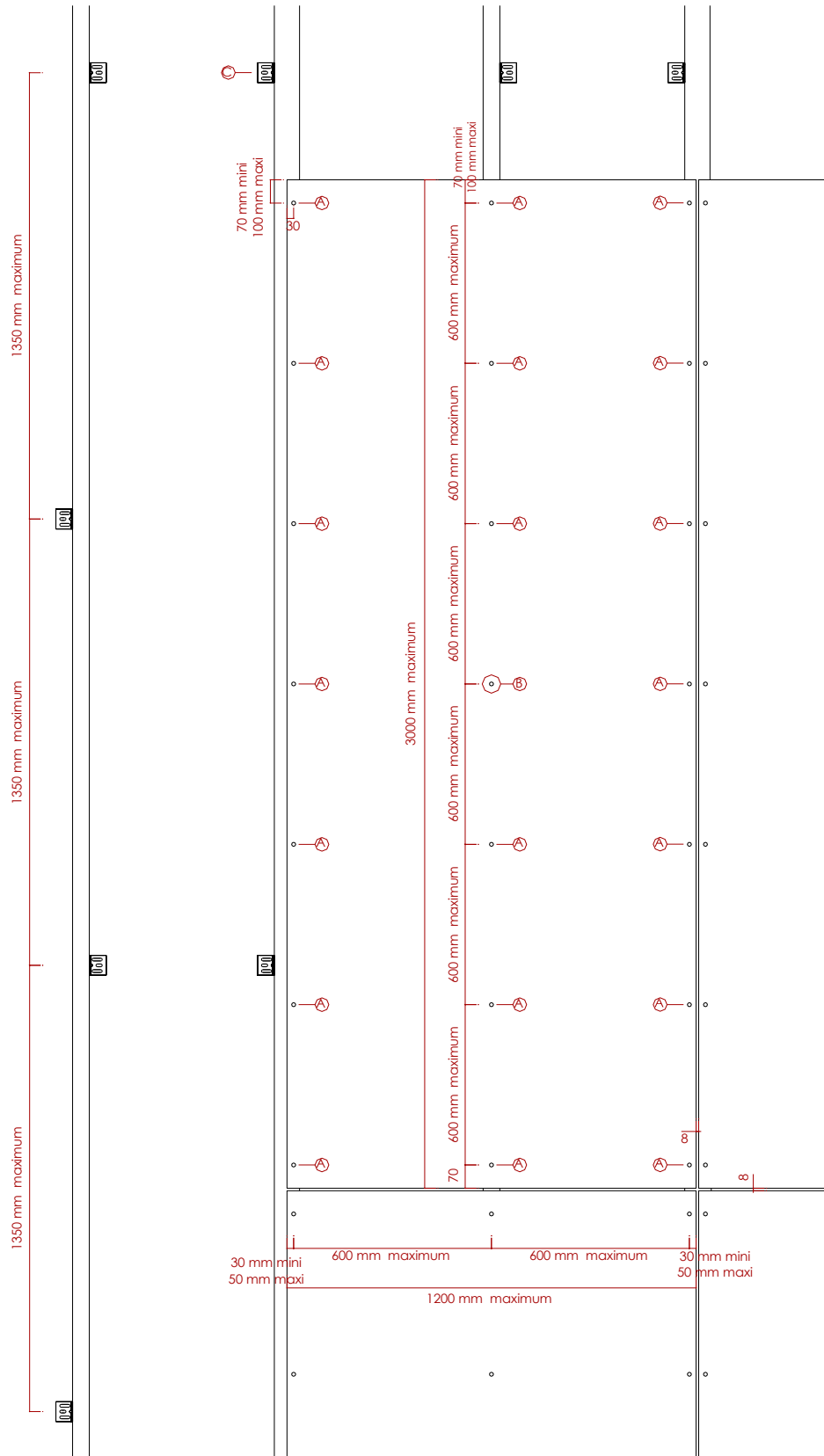
(les plaques peuvent aussi se poser horizontalement)	50
Figure 30 - Profils acier.....	50
Figure 31 - Exemples de profils aluminium	51
Figure 32 - Patte-équerre pour ossature bridée (exemple ETANCO ISOLCO 3000P)	51
Figure 33 - Rivets de fixation sur ossature acier	51
Figure 34 – Rivet de fixation des plaques COPANEL sur ossature aluminium.....	51
Figure 35 – Foret de centrage et cale de serrage pour fixation des points coulissants	52
Figure 36 - Exemple de joint horizontal	53
Figure 37 - Pose de l'ossature métallique	54
Figure 38 - Rivetage sur ossature métallique.....	55
Figure 39 - Rivetage sur ossature métallique.....	55
Figure 40 - Rive haute et rive basse.....	56
Figure 41 - Angle sortant	57
Figure 42 - Angle rentrant.....	58
Figure 43 - Angle rentrant.....	58
Figure 44 - Linteau.....	59
Figure 45 - Appui	60
Figure 46 - Tableau	60
Figure 47 - Fractionnement de la lame d'air	61
Figure 48 - Fractionnement de l'ossature pour des montants en acier d'une longueur ≤ 6 m	62
Figure 48bis - Fractionnement de l'ossature pour des montants en acier d'une longueur ≥ 6 m	63
Figure 49 - Fractionnement de l'ossature pour des montants en aluminium d'une longueur ≤ 3 m	64
Figure 49bis - Fractionnement de l'ossature pour des montants en aluminium d'une longueur ≥ 3 m.....	65
Figure 50 - Joint de dilatation	66
Figure 51 - Pose en sous-face de dalle	67
Figure 52 - Jonction entre bardage et sous face	68
Pose en zones sismiques	
Figure 53 – Fractionnement de l'ossature au droit de chaque plancher sur béton (ossature bois)	69
Figure 54 – Fractionnement de l'ossature au droit de chaque plancher sur COB	70
Figure 55 – Joint de dilatation compris entre 12 et 15 cm (ossature bois).....	71
Figure 56 – Fractionnement de l'ossature au droit de chaque plancher (ossature métallique)	72
Figure 57 – Joint de dilatation compris entre 12 et 15 cm (ossature métallique).....	72

Ossature bois



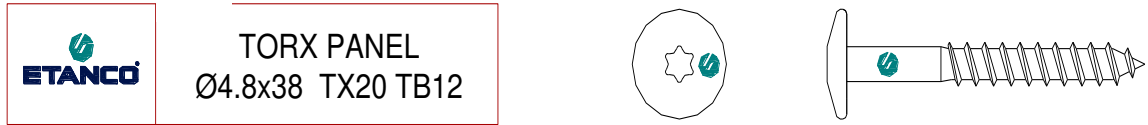
- (A) Equerres
- (B) Chevron
- (C) Isolant
- (D) Bande de protection
- (E) Ventilation
- (F) Bardage COPANEL
- (G) Joint horizontal ouvert (peu également être fermé)
- (H) Fixation

Figure 1 - Principe du bardage COPANEL sur ossature bois



- Ⓐ Point coulissant
- Ⓑ Point fixe
- Ⓒ Equerre

Figure 2 - Principe de pose des fixations - Pose verticale des plaques
(les plaques peuvent se poser horizontalement)



TORX PANEL
Ø4.8x38 TX20 TB12

Figure 3 - Vis ETANCO TORX PANEL, classe minimum A2 4,8 x 38 mm (Vis de fixation des plaques sur chevrons)

Tableau			
NOM	CODE	L	
ISOLCO LONGUEUR 80	361.000	80	
ISOLCO LONGUEUR 90	361.005	90	
ISOLCO LONGUEUR 100	361.010	100	
ISOLCO LONGUEUR 110	361.015	110	
ISOLCO LONGUEUR 120	361.020	120	
ISOLCO LONGUEUR 130	361.026	130	
ISOLCO LONGUEUR 140	361.030	140	
ISOLCO LONGUEUR 150	361.035	150	
ISOLCO LONGUEUR 160	361.040	160	
ISOLCO LONGUEUR 170	361.046	170	
ISOLCO LONGUEUR 180	361.050	180	
ISOLCO LONGUEUR 200	361.051	200	
ISOLCO LONGUEUR 220	361.060	220	
ISOLCO LONGUEUR 230	361.056	230	
ISOLCO LONGUEUR 250	361.053	250	
ISOLCO LONGUEUR 270	361.070	270	
ISOLCO LONGUEUR 290	361.058	290	

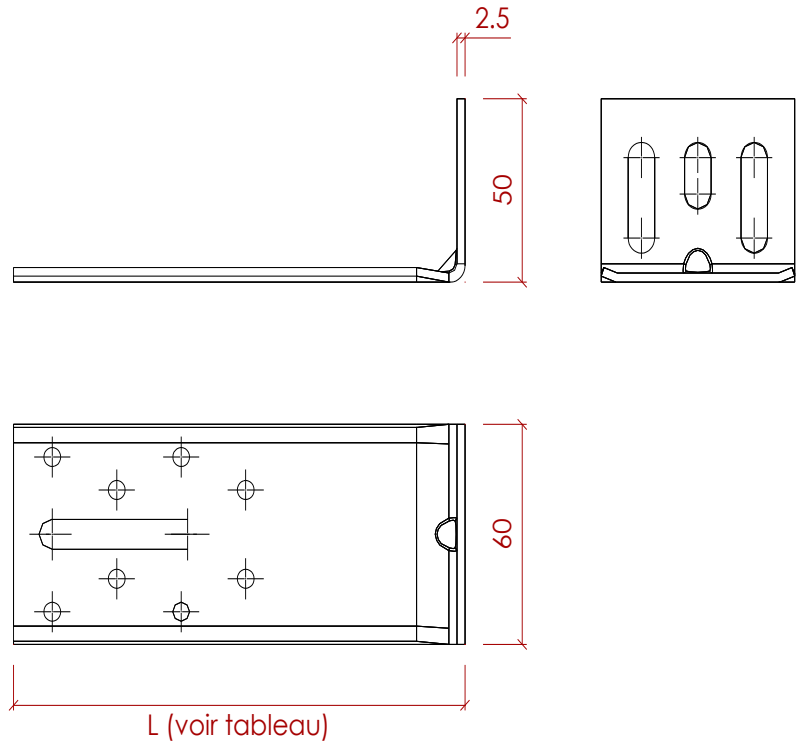
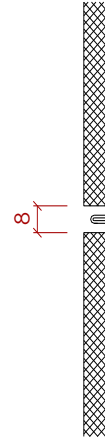
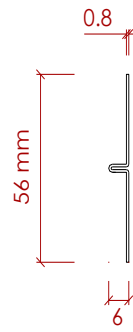


Figure 4 – Patte-équerre (exemple ETANCO ISOLCO 3000P)

Joint aluminium



Joint PVC rigide

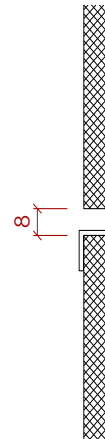
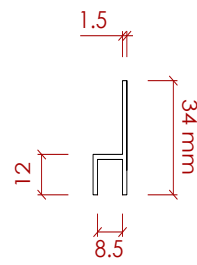
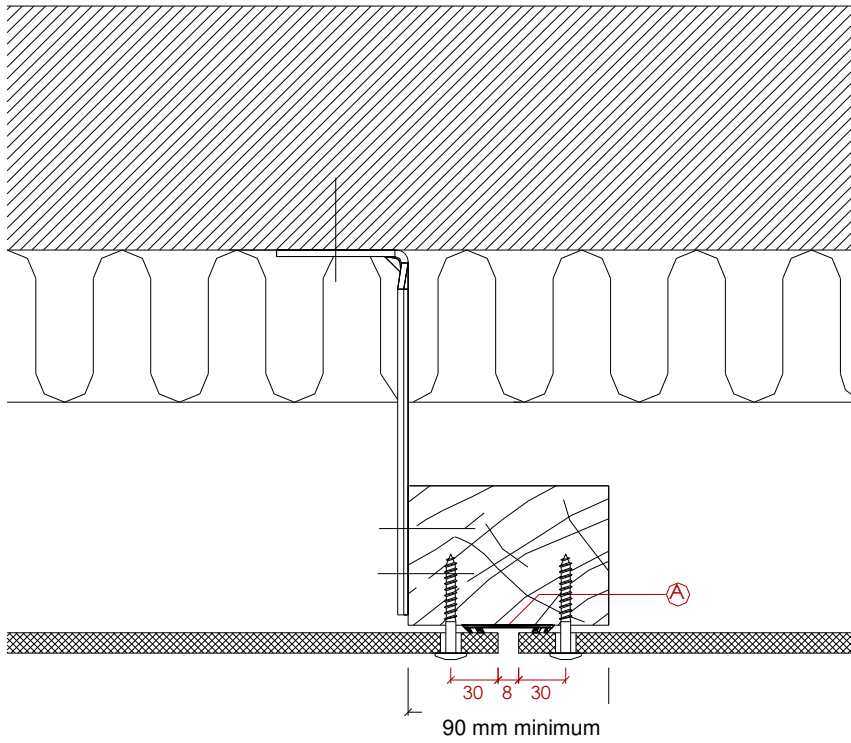
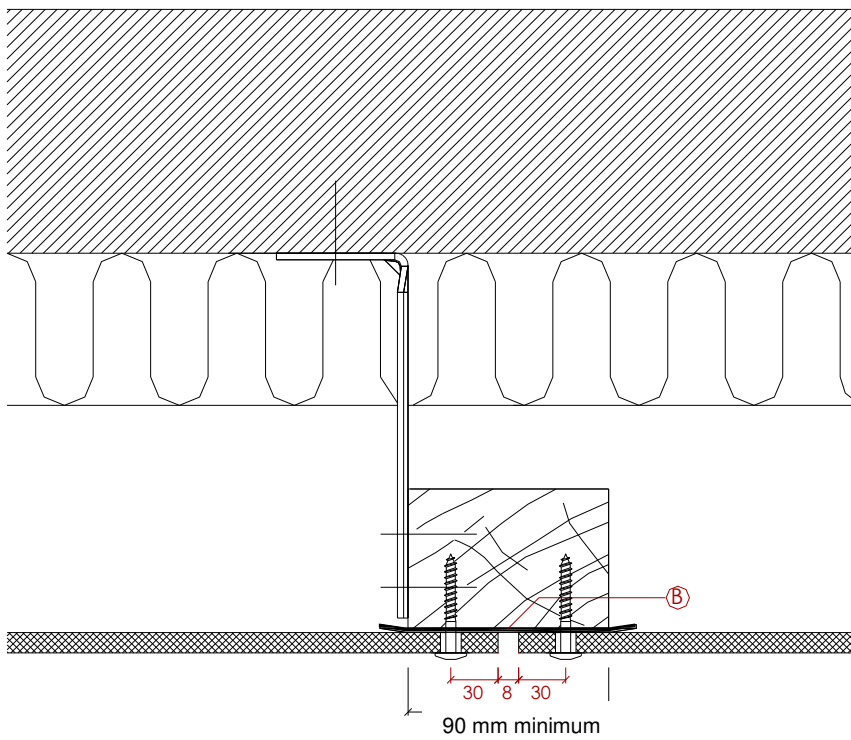


Figure 5 - Type de profilés de joint horizontal



Ⓐ Joint souple à lèvres

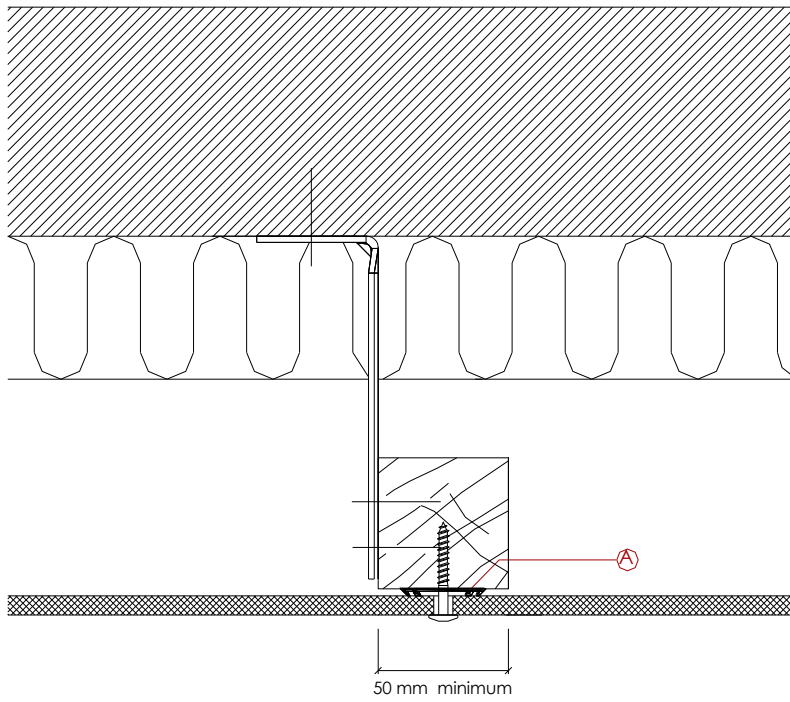
Pose à joints horizontaux fermés



Ⓑ Bande de protection

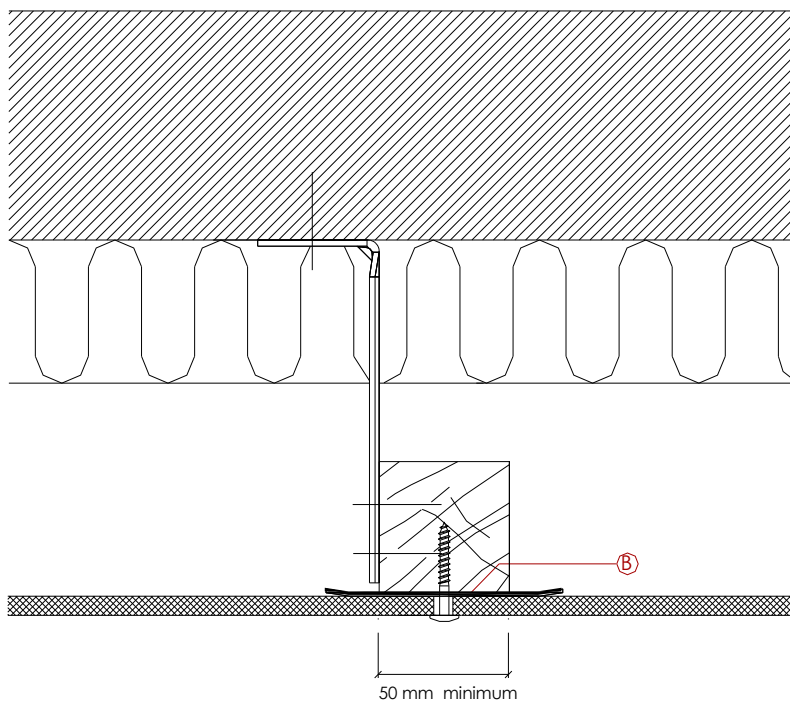
Pose à joints horizontaux ouverts ou fermés

Figure 6 - Fixation sur chevron principal



Ⓐ Joint souple à lèvres

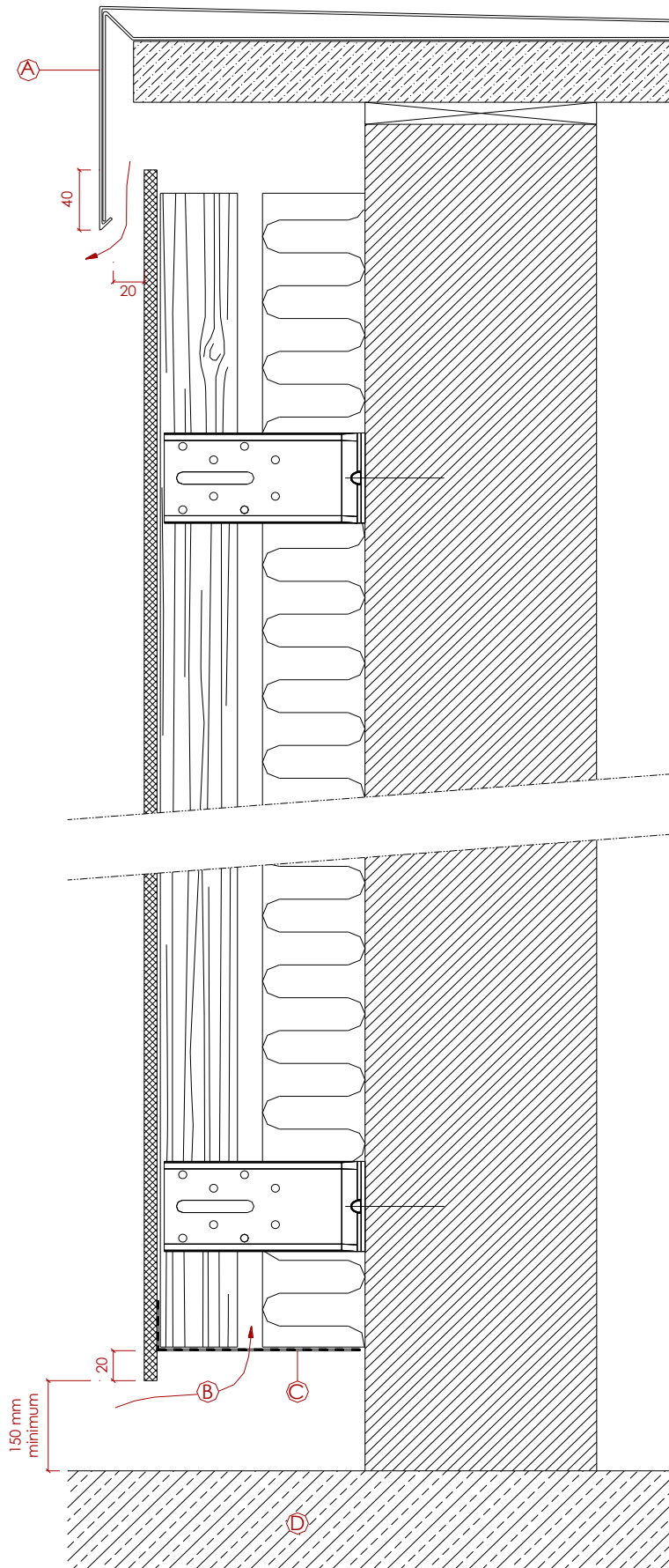
Pose à joints horizontaux fermés



Ⓑ Bande de protection

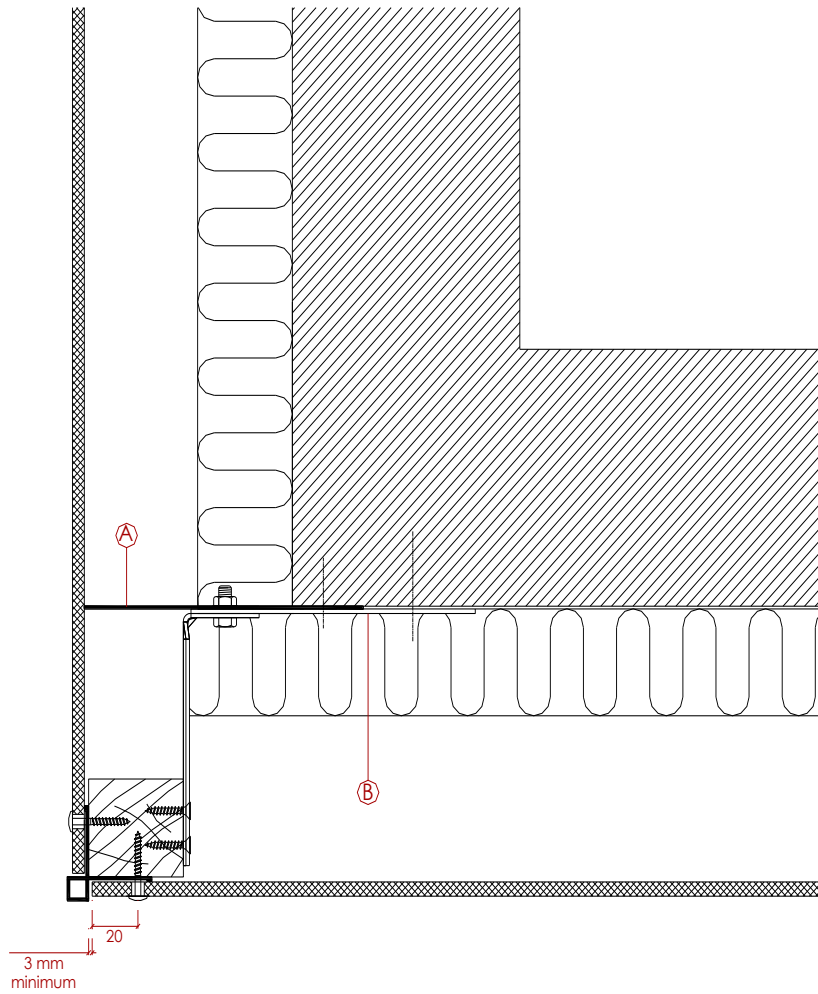
Pose à joints horizontaux ouverts ou fermés

Figure 7 - Fixation sur chevron intermédiaire



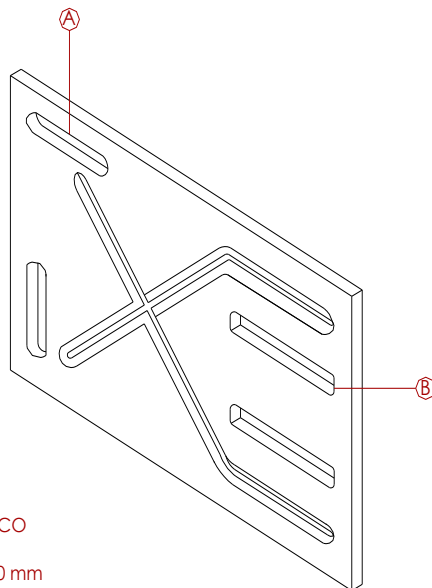
- Ⓐ Couvertine d'acrotère
- Ⓑ Ventilation
- Ⓒ Grille anti-rongeurs
- Ⓓ Dalle

Figure 8 - Rives hautes et basses



- (A) Tôle de compartimentage
- (B) Plaque d'angle ETANCO

Figure 9 - Angle sortant – Cas de joints horizontaux fermés



Plaque d'angle ETANCO
Acier galvanisé Z350
Dimensions : 120 x 180 mm
Epaisseur : 25/10ème

- (A) Lumière 8 x 60 mm
- (B) Lumière 10 x 65 mm

Figure 10 - Plaque d'angle ETANCO

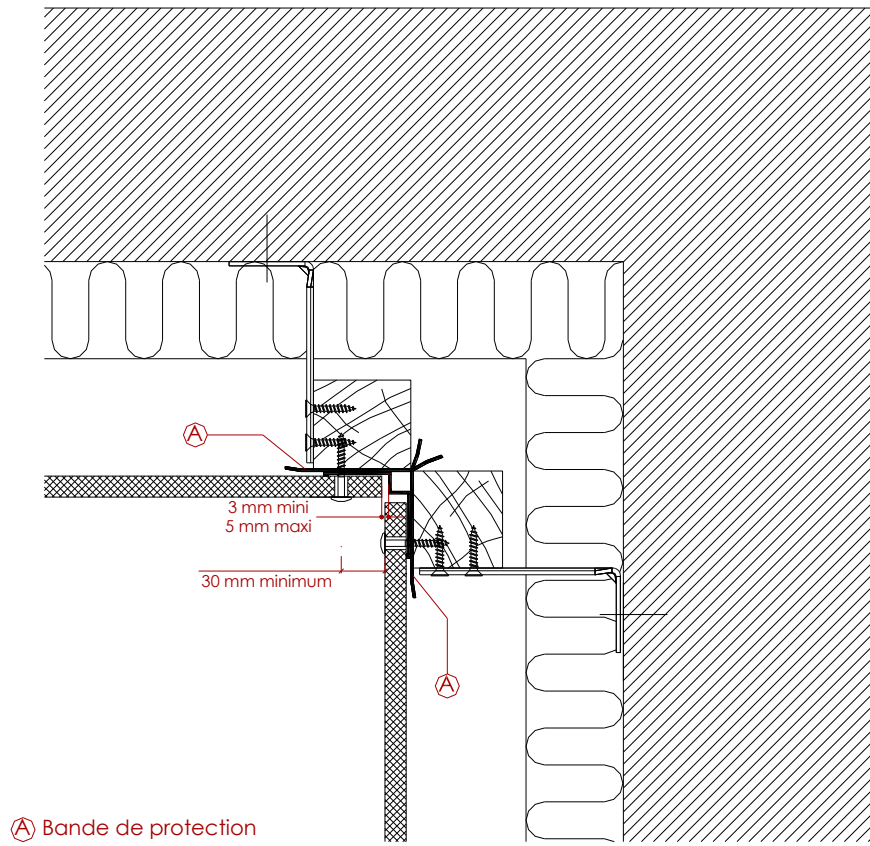


Figure 11 - Angle rentrant (cas avec joints horizontaux ouverts)

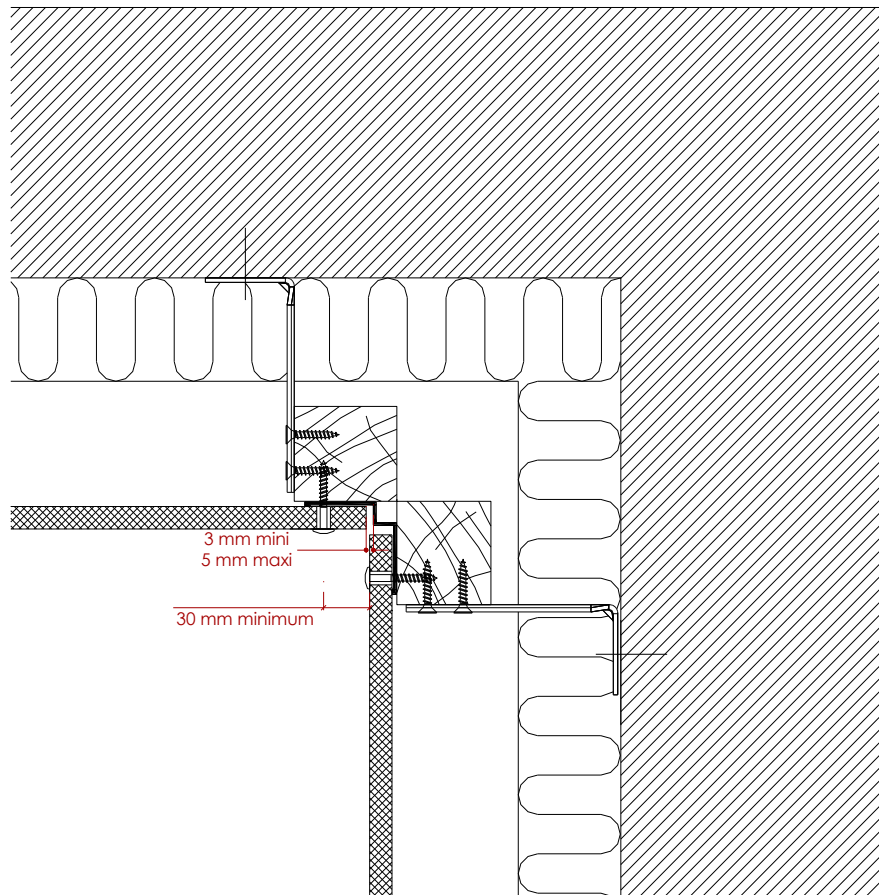


Figure 11bis - Angle rentrant (cas avec joints horizontaux fermés)

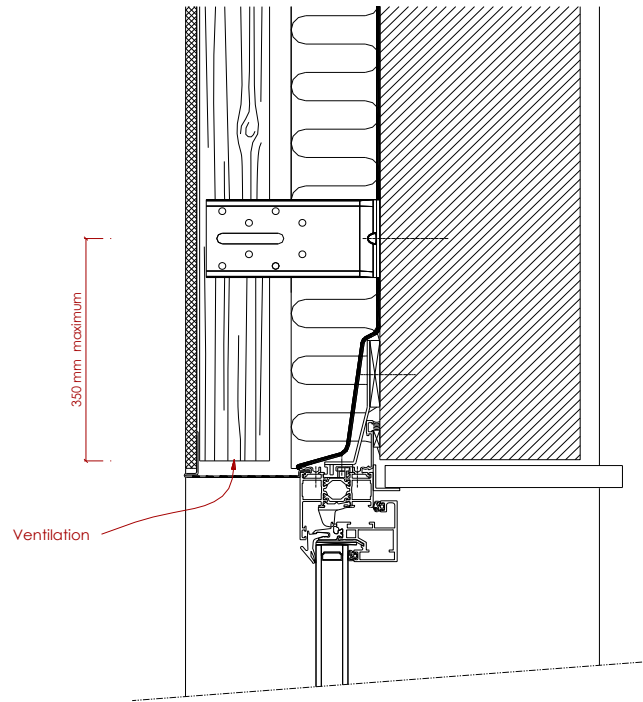


Figure 12 – Linteau

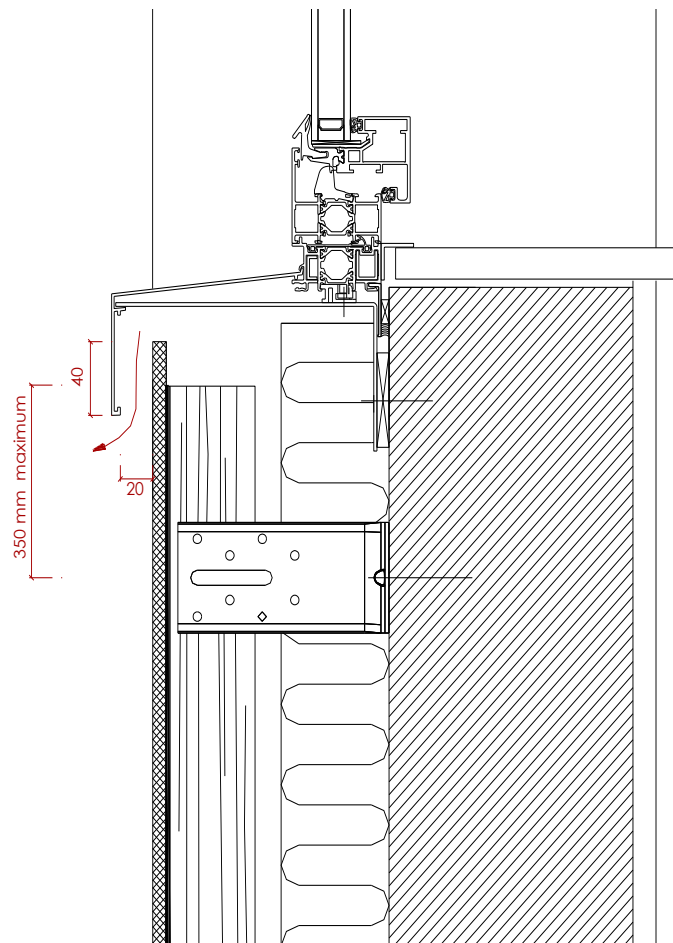


Figure 13 - Appui

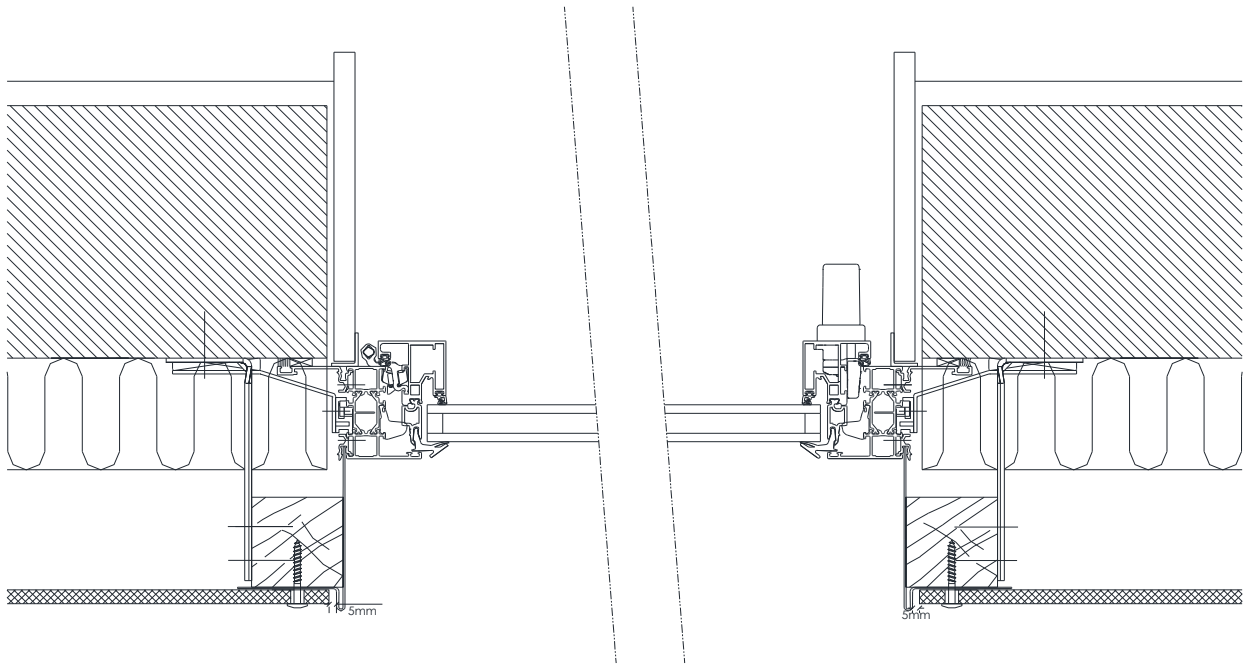


Figure 14 - Encadrement de fenêtre (coupe sur tableau)

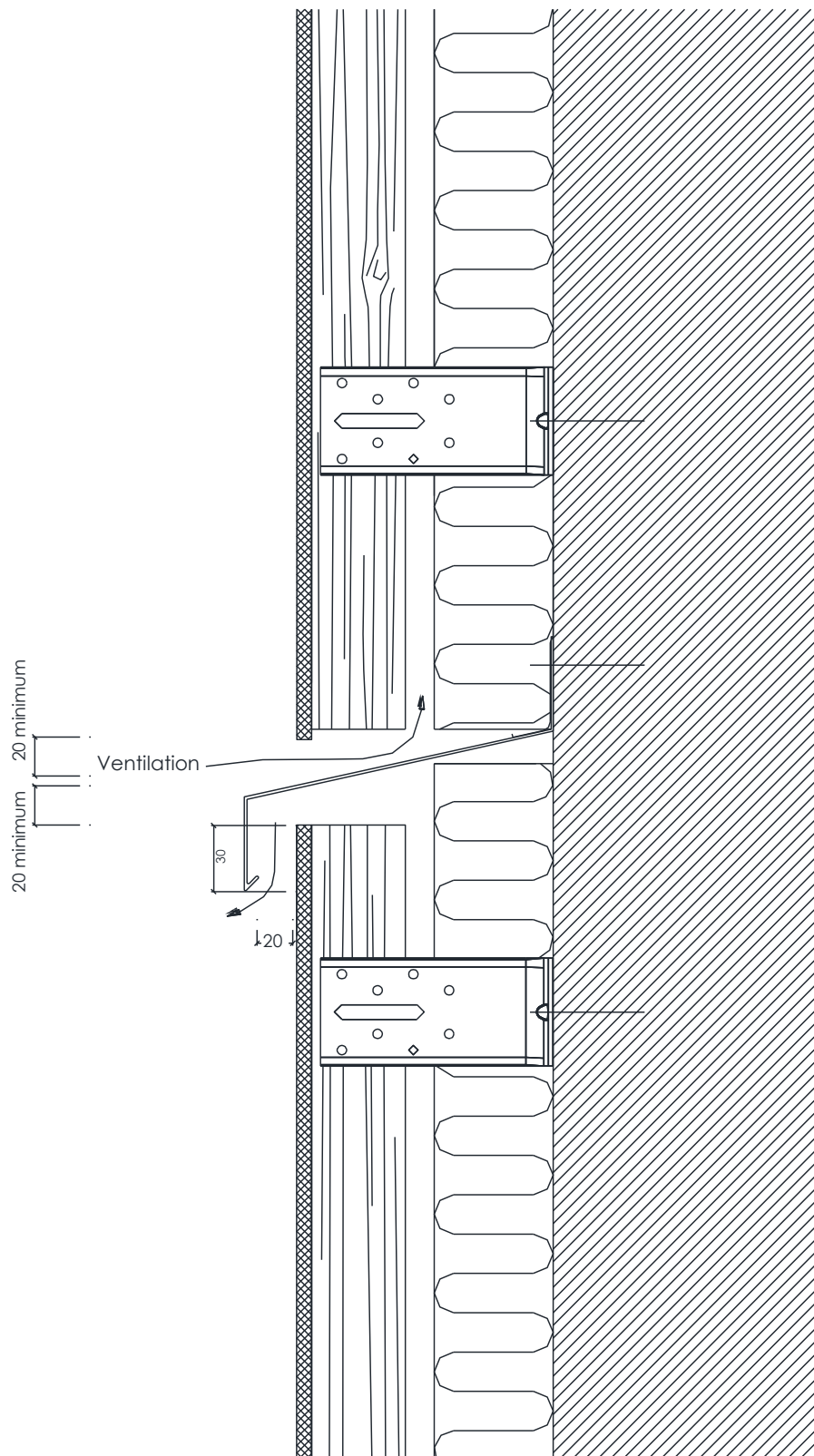
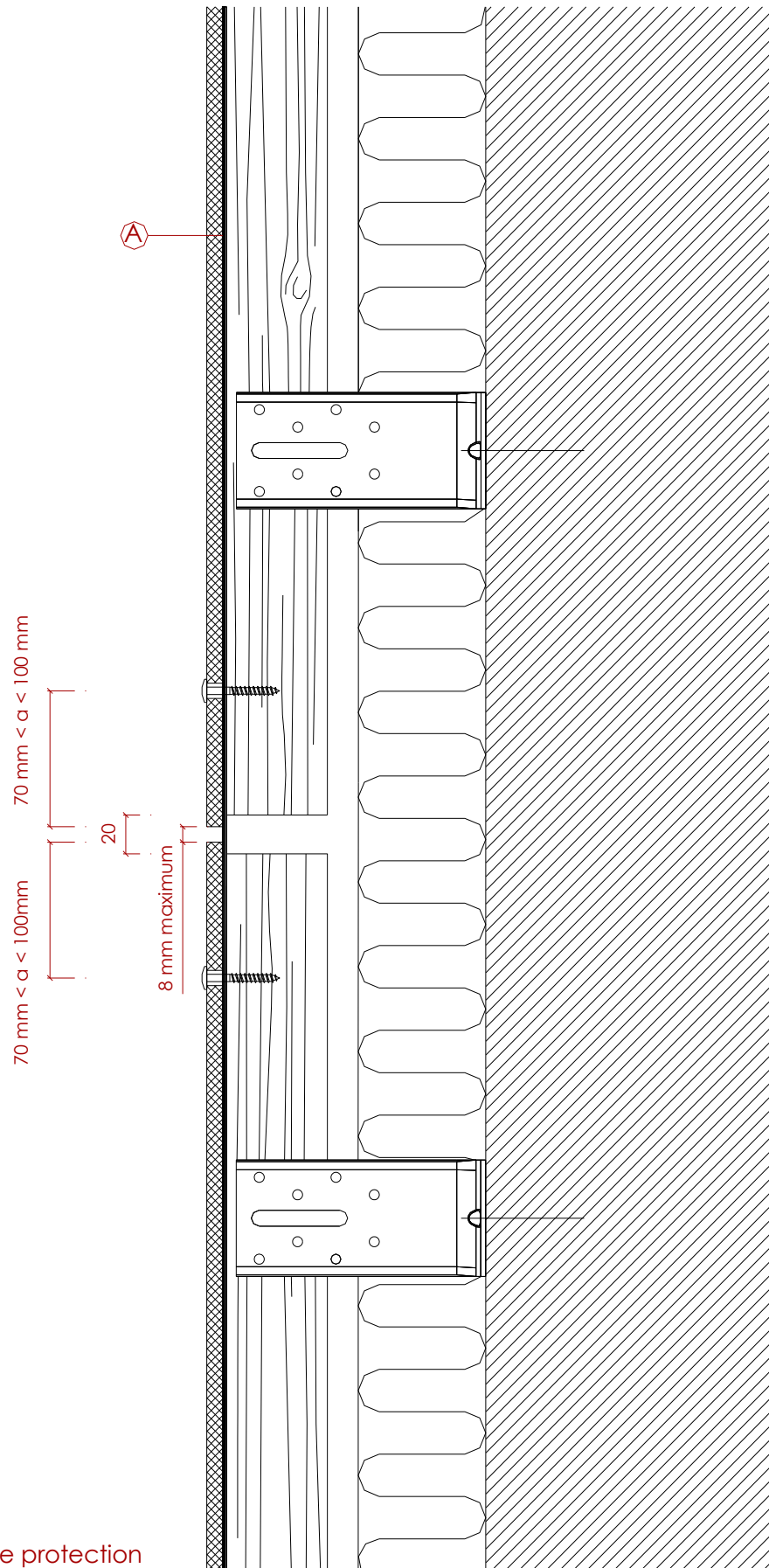


Figure 15 - Fractionnement de la lame d'air



Ⓐ Bande de protection

Figure 16 - Fractionnement de l'ossature pour des montants d'une longueur $\leq 5,4 \text{ m}$

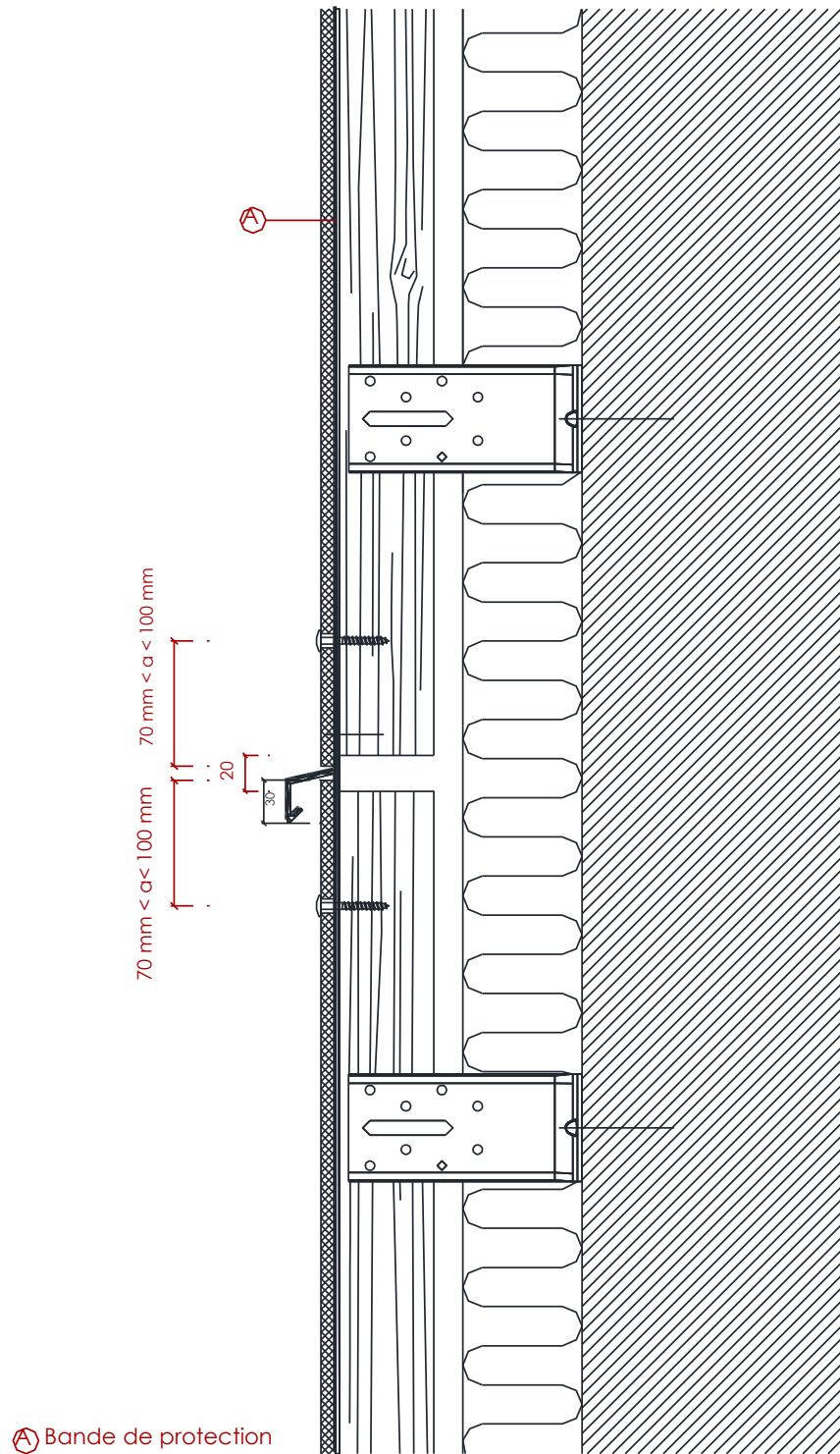


Figure 16bis - Fractionnement de l'ossature pour des montants d'une longueur $\geq 5,4 \text{ m}$

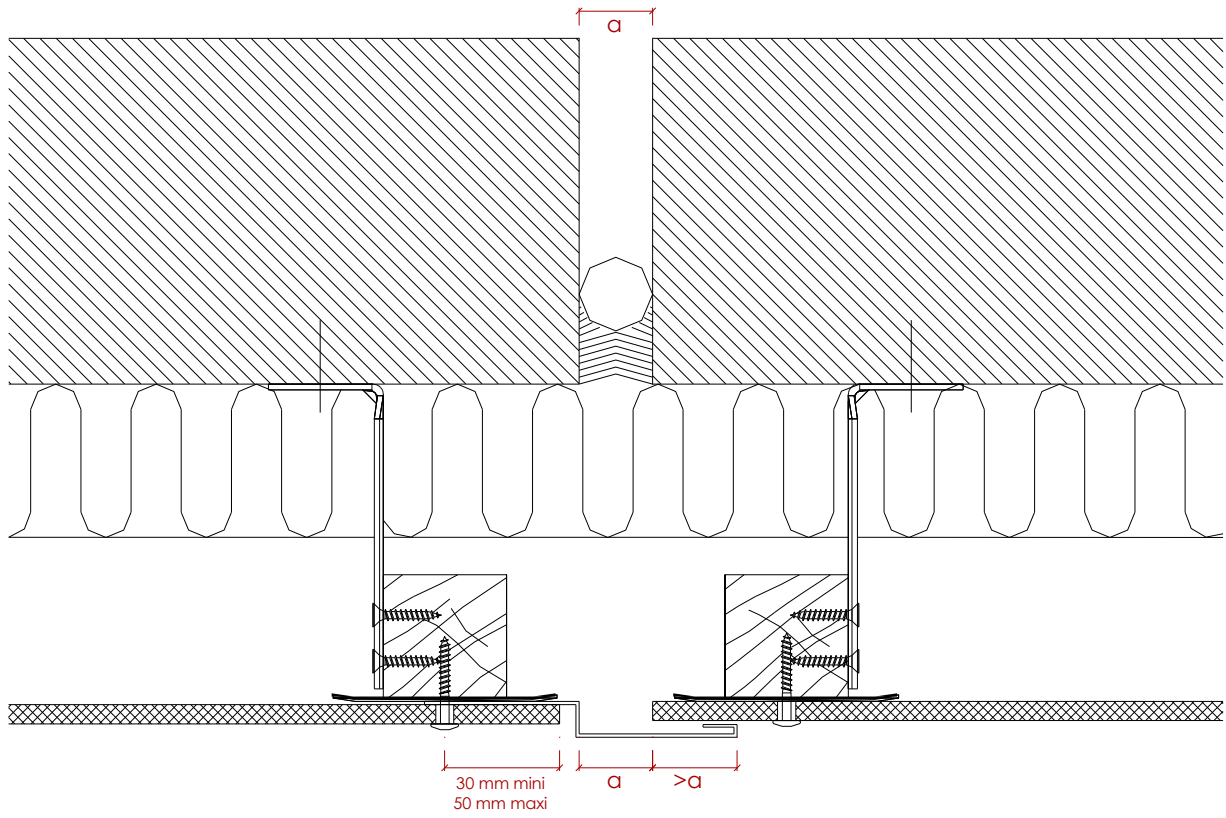
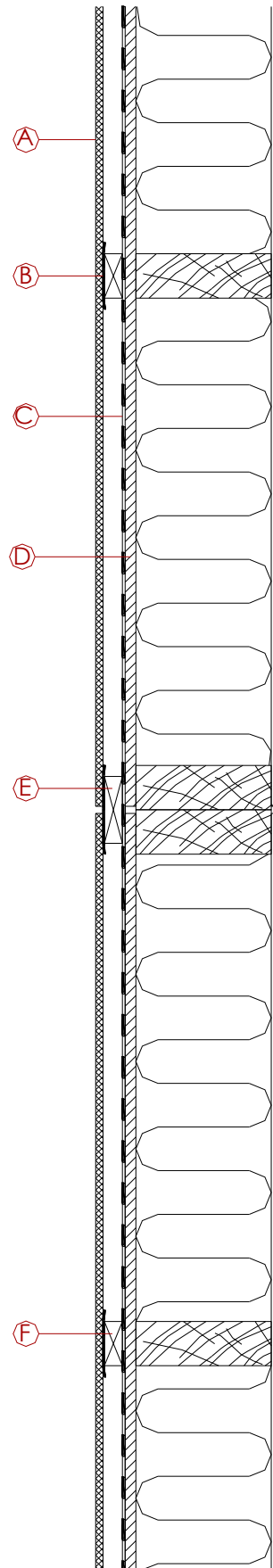


Figure 17 - Joint de dilatation

Pose sur COB



- Ⓐ Bardage COPANEL
- Ⓑ Bande de protection
- Ⓒ Pare-pluie selon paragraphe 11
- Ⓓ Panneau de contreventement
- Ⓔ Tasseau de largeur vue 90 mm minimum)
- Ⓕ Tasseau (largeur de 50mm minimum)

Figure 18 – Pose sur COB (coupe horizontale)

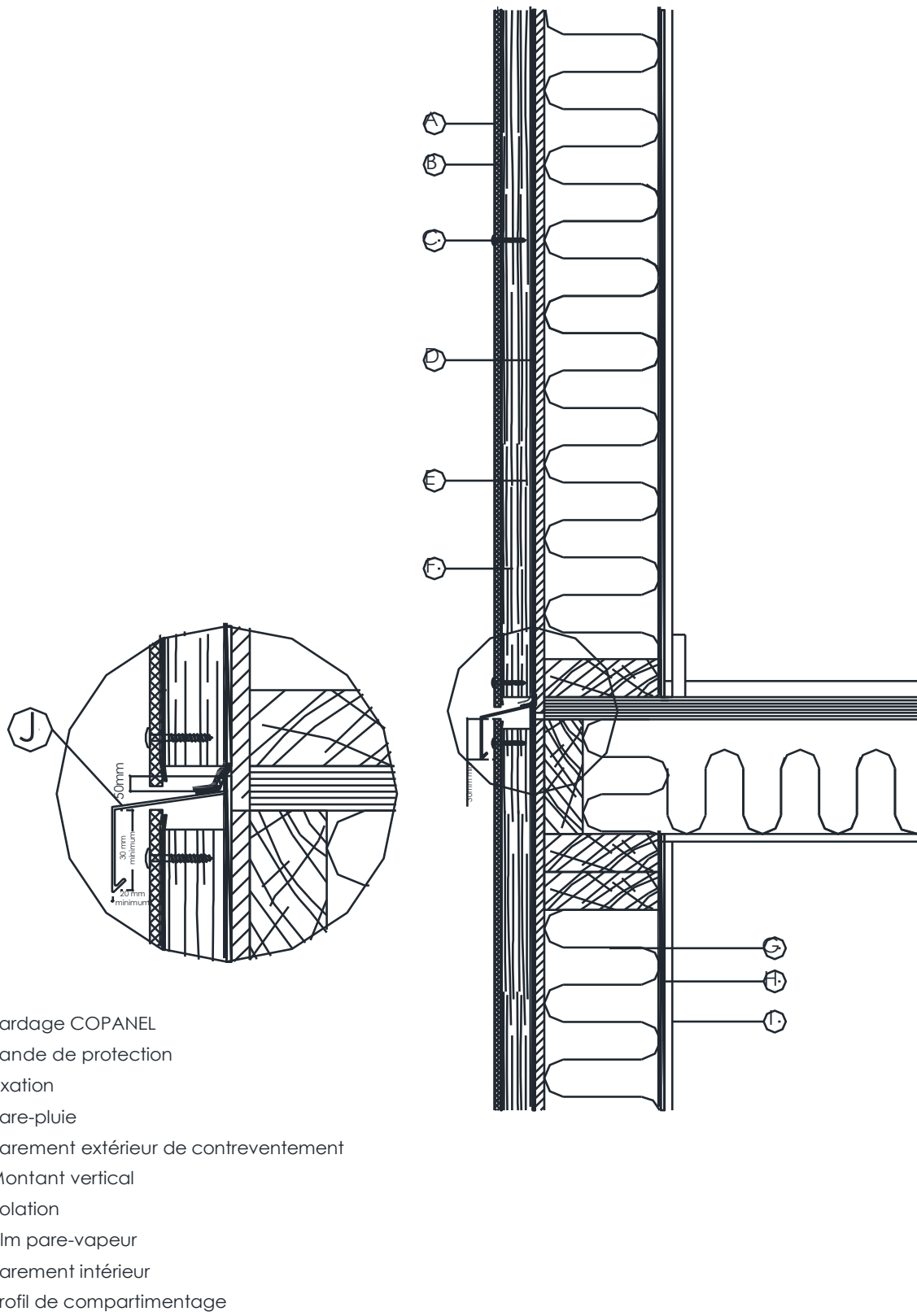


Figure 19 – Fractionnement au droit des planchers de la COB

- A Bardage COPANEL
 - B Bande de protection
 - C Isolation
 - D Pare-pluie (continuité de l'étanchéité entre menuiserie et le pare pluie)
 - E Parement extérieur de contreventement
 - F Contant vertical
 - G Joint mousse imprégné comprimé
 - H Revêtement métallique et solin
 - I Isolation
 - J Joint pare-vapeur
 - K Parement intérieur
- L Profil conforme au NF DTU 31.2
 Menuiserie bois conforme au NF DTU 36.5
 ou Aluminium sous DTA avec COB visée
 ou PVC sous DTA avec COB visée

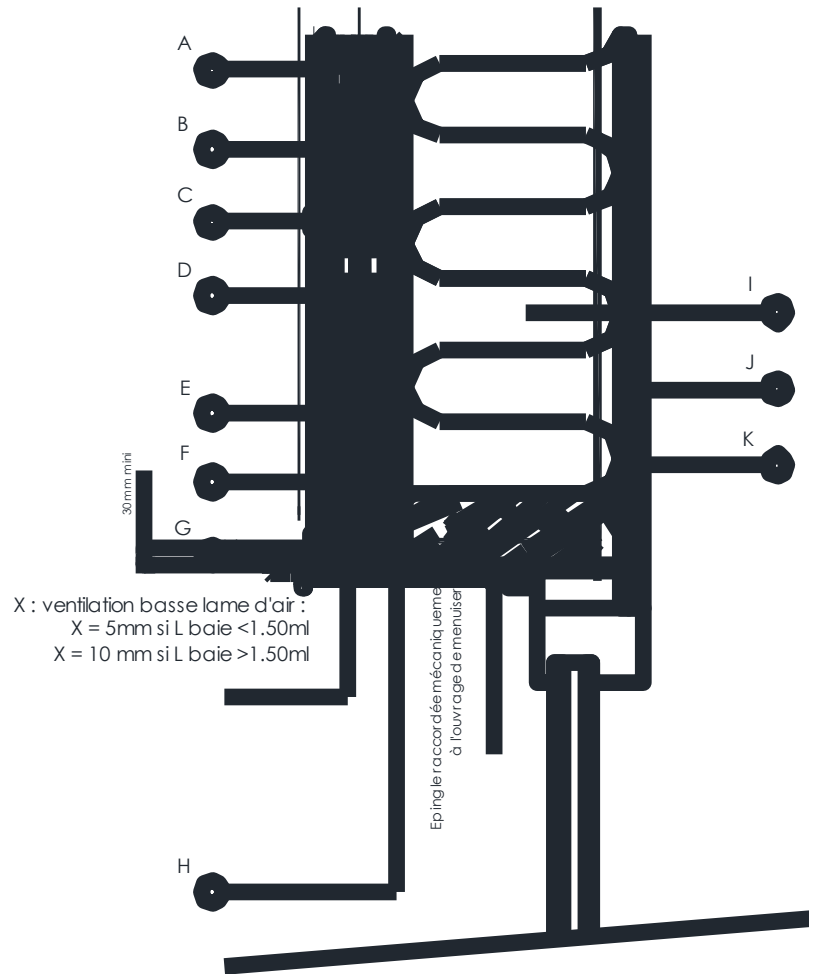


Figure 20 – Pose sur COB – Coupe sur linteau de baie
Disposition particulières du traitement des baies – Menuiserie en tunnel intérieur

- A Bardage COPANEL
 - B Bande de protection
 - C Co fixation
 - D Pare-pluie (continuité de l'étanchéité entre la menuiserie et le pare pluie)
 - E Parement extérieur de contreventement
 - F Montant vertical
 - G Tôle d'appui
 - H Isolation
 - I Film pare-vapeur
 - J Parement intérieur
 - K Rainage menuiserie
- Paroi conforme au NF DTU 31.2
Menuiserie bois conforme au NF DTU 36.5
ou Aluminium sous DTA avec COB visée
ou PVC sous DTA avec COB visée

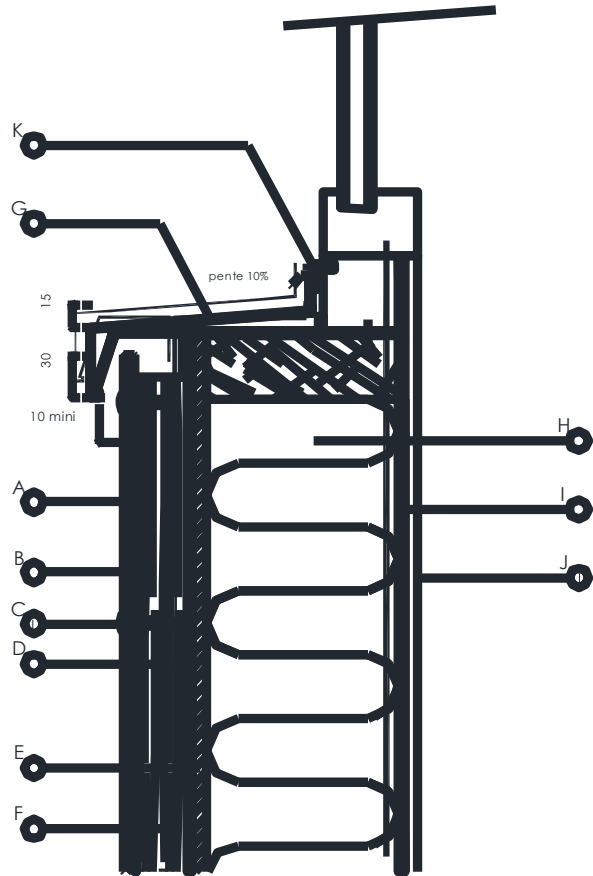


Figure 21 – Pose sur COB – Coupe sur appui de baie
Disposition particulières du traitement des baies – Menuiserie en tunnel intérieur

- A) Bardage COPANEL
 - B) Bande de protection
 - C) Pare-pluie (continuité de l'étanchéité entre la menuiserie et le pare pluie)
 - D) Parement extérieur de contreventement
 - E) Isolation
 - F) Film pare-vapeur
 - G) Parement intérieur
 - H) Relevé tôle d'appui
 - I) Tôle de tableau
 - J) Larmier linteau
- Paroi conforme au NF DTU 31.2
Menuiserie bois conforme au NF DTU 36.5
ou Aluminium sous DTA avec COB visée
ou PVC sous DTA avec COB visée

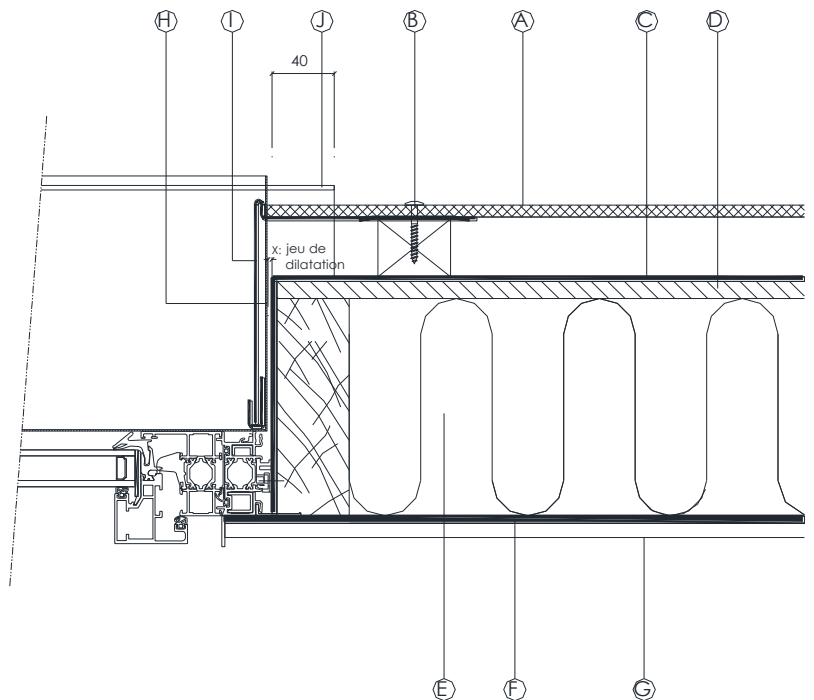
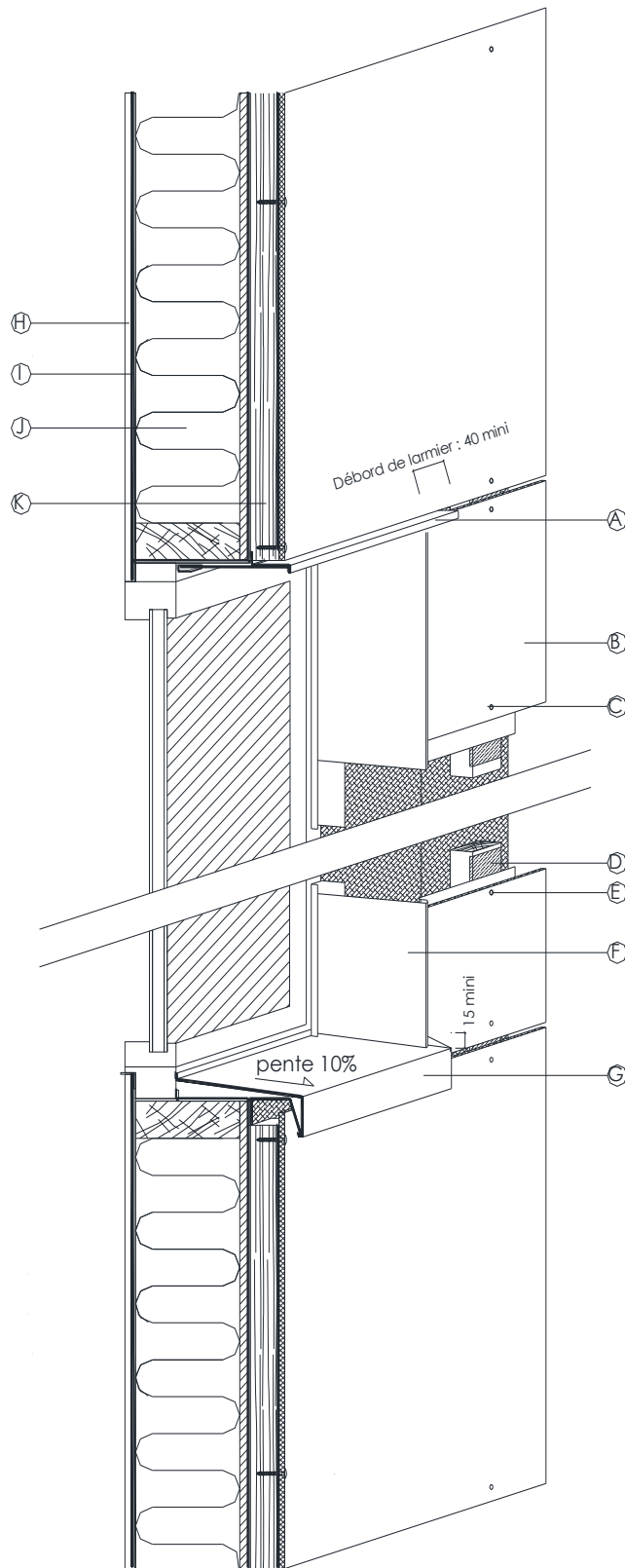


Figure 22 – Pose sur COB – Coupe sur tableau de baie
Disposition particulières du traitement des baies – Menuiserie en tunnel intérieur



- Ⓐ Larmier linteau
- Ⓑ Bardage COPANEL
- Ⓒ Pare-pluie (continuité de l'étanchéité entre la menuiserie et le pare pluie)
- Ⓓ Bande de protection
- Ⓔ Fixation
- Ⓕ Tôle de tableau
- Ⓖ Tôle d'appui
- Ⓗ Parement intérieur
- Ⓘ Film pare-vapeur
- ⓵ Isolation
- Ⓚ Montant vertical

Paroi conforme au NF DTU 31.2
Menuiserie bois conforme au NF DTU 36.5
ou Aluminium sous DTA avec COB visée
ou PVC sous DTA avec COB visée

Figure 23 – Pose sur COB – Perspective
Disposition particulières du traitement des baies – Menuiserie en tunnel intérieur

- Ⓐ Bardage COPANEL
- Ⓑ Bande de protection
- Ⓒ Fixation
- Ⓓ Pare-pluie (continuité de l'étanchéité entre la menuiserie et le pare pluie)
- Ⓔ Parement extérieur de contreventement
- Ⓕ Montant vertical
- Ⓖ Joint mousse imprégné comprimé
- Ⓗ Habillage métallique et solin
- Ⓛ Isolation
- Ⓜ Film pare-vapeur
- Ⓚ Parement intérieur

Paroi conforme au NF DTU 31.2
Menuiserie bois conforme au NF DTU 36.5
ou Aluminium sous DTA avec COB visée
ou PVC sous DTA avec COB visée

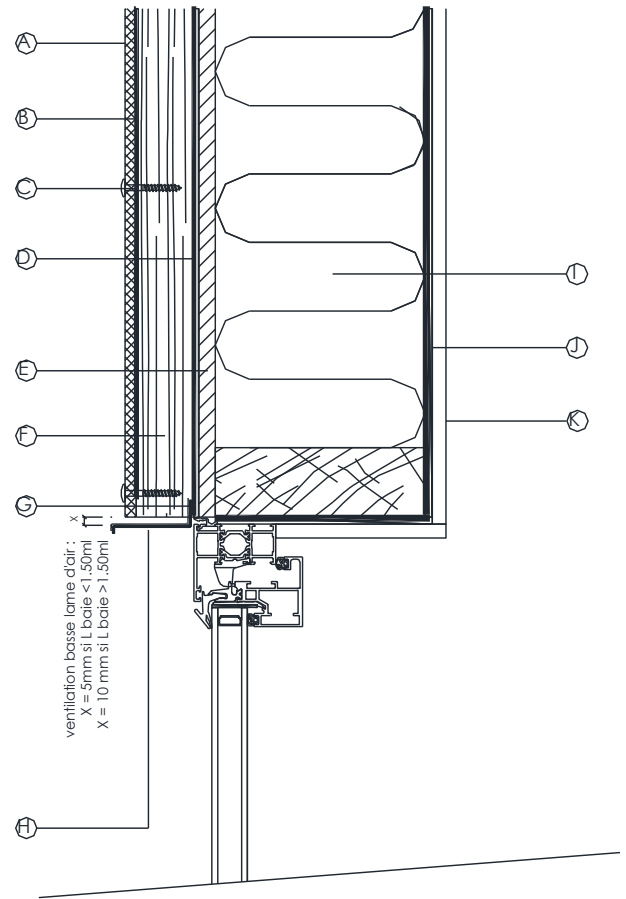


Figure 24 – Pose sur COB – Coupe sur linteau de baie
Disposition particulières du traitement des baies – Menuiserie en tunnel au nu extérieur

- (A) Bardage COPANEL
- (B) Bande de protection
- (C) Fixation
- (D) Pare-pluie (continuité de l'étanchéité entre la menuiserie et le pare pluie)
- (E) Parement extérieur de contreventement
- (F) Montant vertical
- (G) Tôle d'appui
- (H) Isolation
- (I) Film pare-vapeur
- (J) Parement intérieur
- (K) Drainage menuiserie

Paroi conforme au NF DTU 31.2
Menuiserie bois conforme au NF DTU 36.5
ou Aluminium sous DTA avec COB visée
ou PVC sous DTA avec COB visée

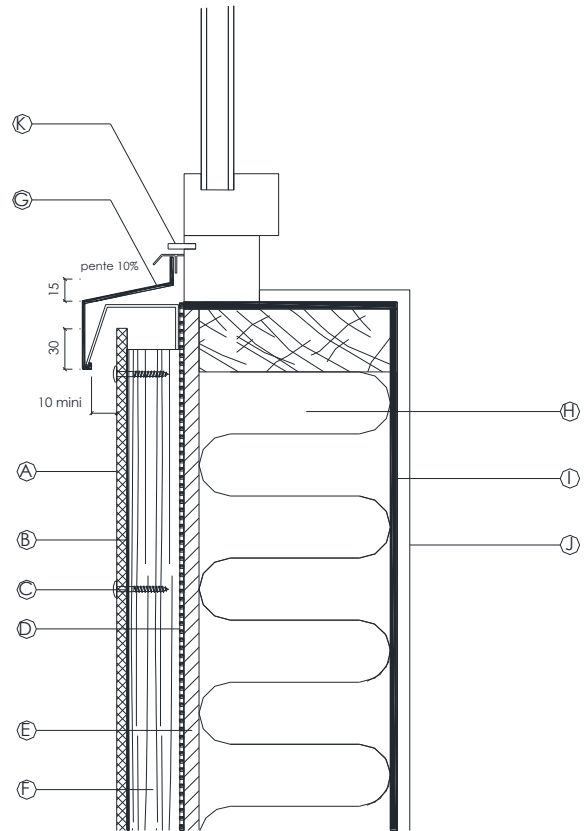


Figure 25 – Pose sur COB – Coupe sur appui de baie
Disposition particulières du traitement des baies – Menuiserie en tunnel au nu extérieur

- (A) Bardage COPANEL
- (B) Bande de protection
- (C) Pare-pluie (continuité de l'étanchéité entre la menuiserie et le pare pluie)
- (D) Parement extérieur de contreventement
- (E) Isolation
- (F) Film pare-vapeur
- (G) Parement intérieur
- (H) Relevé tôle d'appui
- (I) Tôle de tableau
- (J) Larmier linteau

Paroi conforme au NF DTU 31.2
Menuiserie bois conforme au NF DTU 36.5
ou Aluminium sous DTA avec COB visée
ou PVC sous DTA avec COB visée

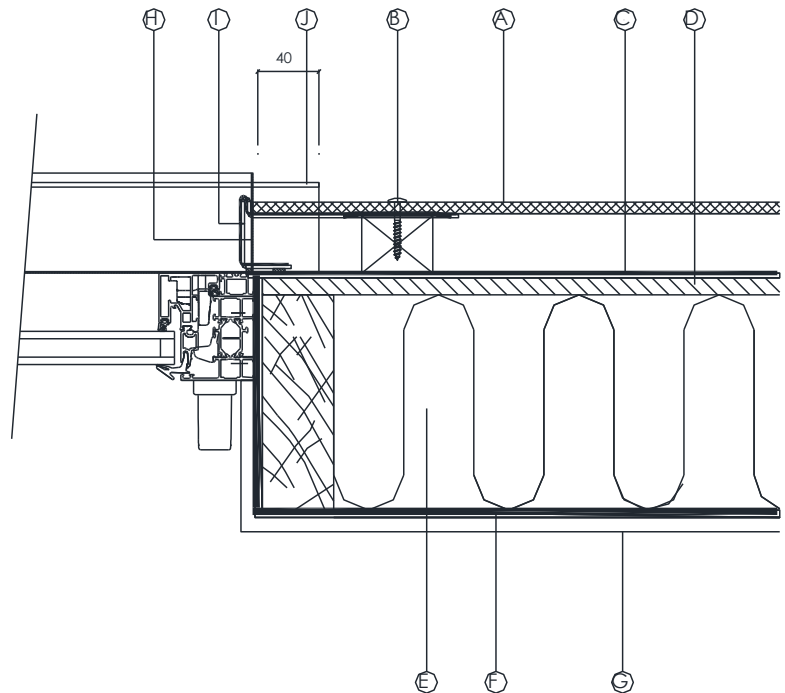
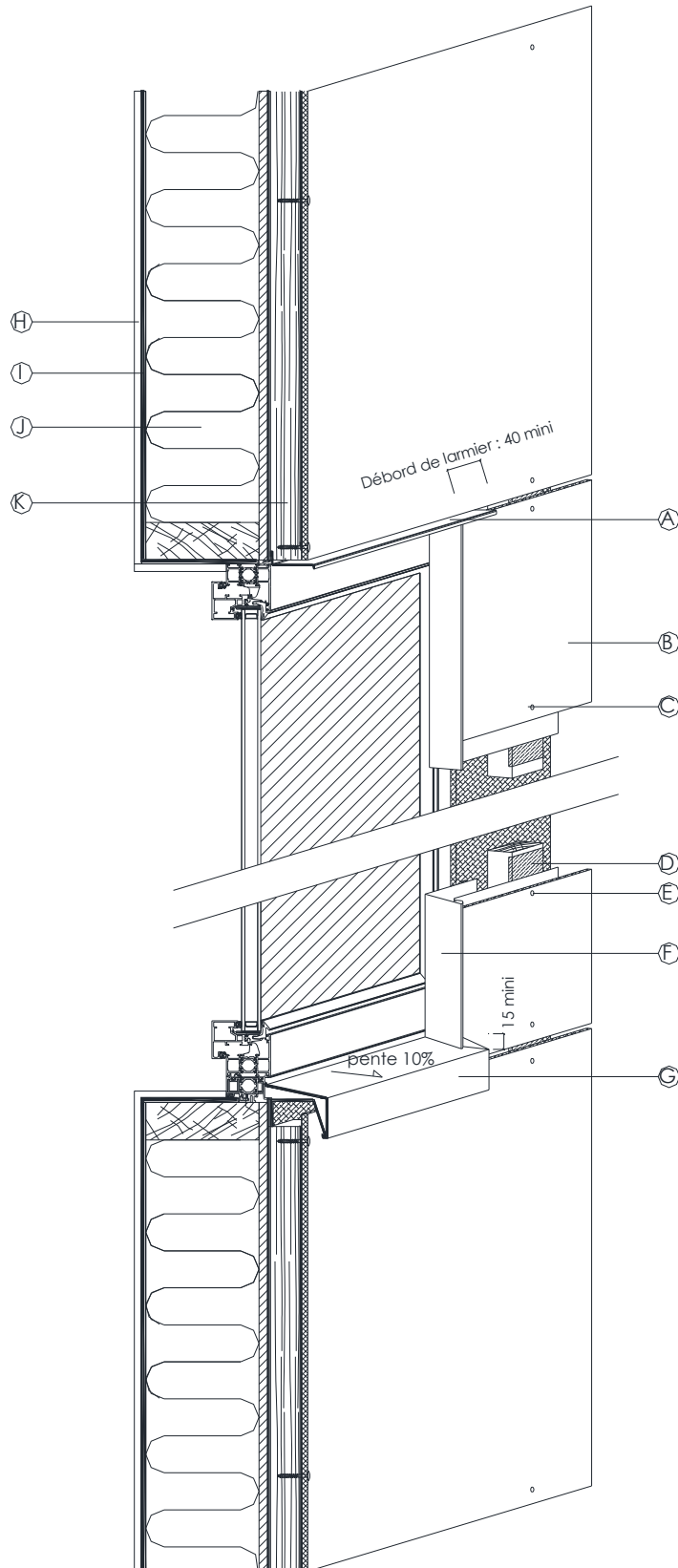


Figure 26 – Pose sur COB – Coupe sur tableau de baie
Disposition particulières du traitement des baies – Menuiserie en tunnel au nu extérieur

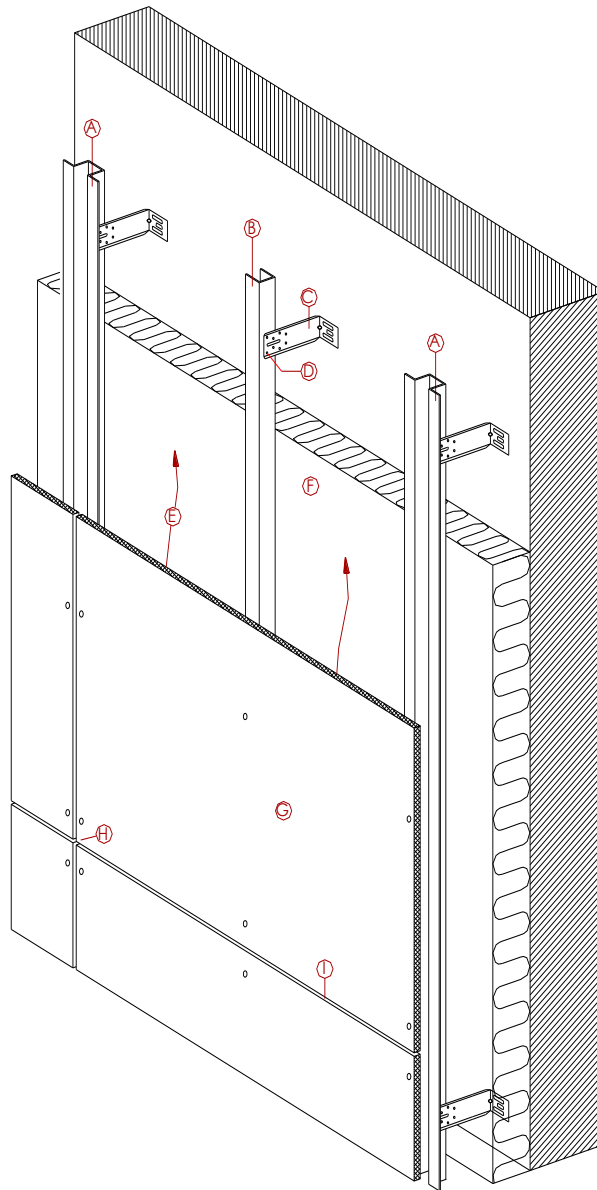


- Ⓐ Larmier linteau
- Ⓑ Bardage COPANEL
- Ⓒ Pare-pluie (continuité de l'étanchéité entre la menuiserie et le pare pluie)
- Ⓓ Bande de protection
- Ⓔ Fixation
- Ⓕ Tôle de tableau
- Ⓖ Tôle d'appui
- Ⓗ Parement intérieur
- Ⓘ Film pare-vapeur
- ⓵ Isolation
- Ⓚ Montant vertical

Paroi conforme au NF DTU 31.2
Menuiserie bois conforme au NF DTU 36.5
ou Aluminium sous DTA avec COB visée
ou PVC sous DTA avec COB visée

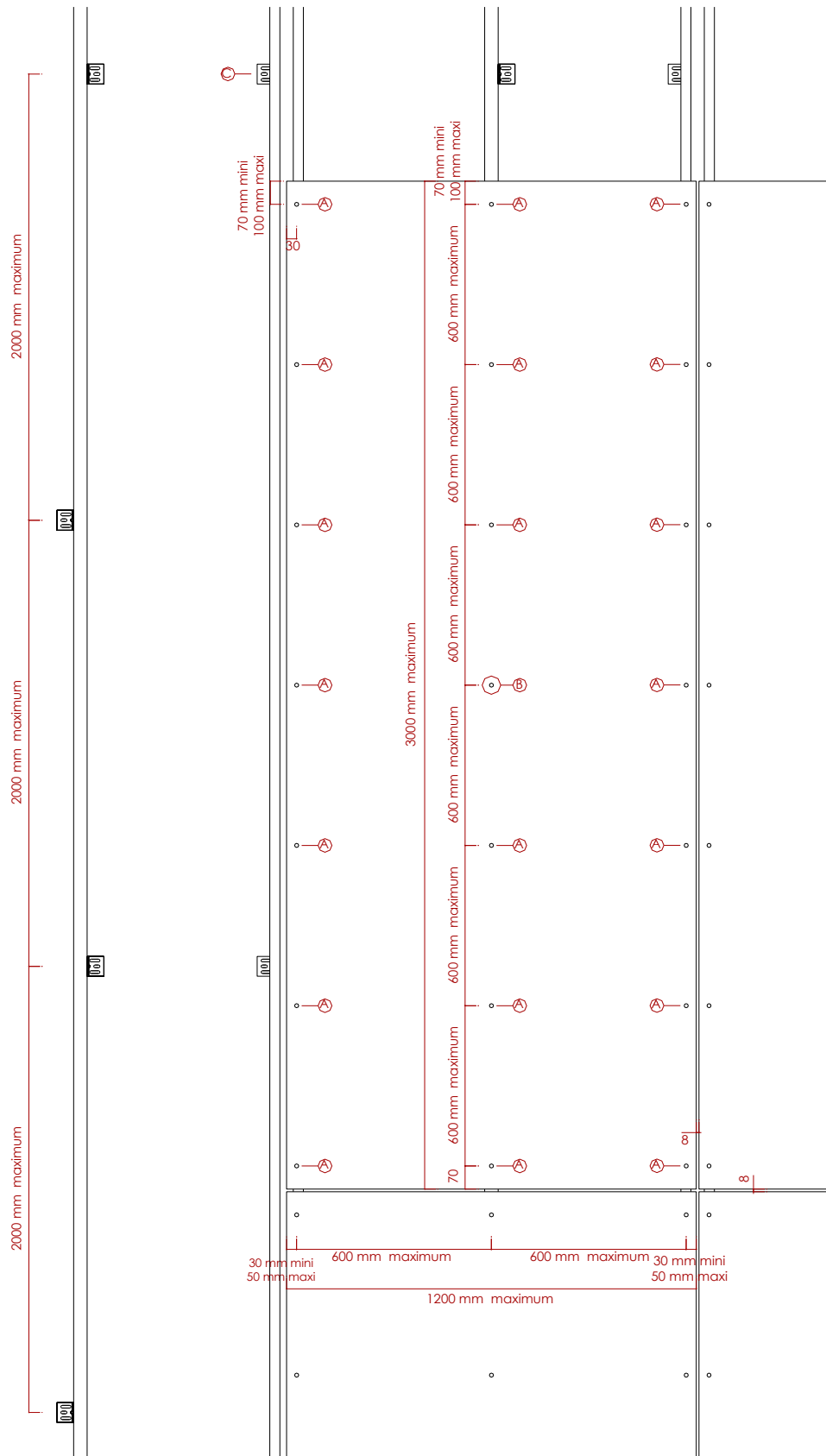
Figure 27 – Pose sur COB – Perspective
Disposition particulières du traitement des baies – Menuiserie en tunnel au nu extérieur

Ossature métallique



- Ⓐ Profil T
- Ⓑ Profil U
- Ⓒ Equerres ETANCO
- Ⓓ Rivets
- Ⓔ Ventilation
- Ⓕ Isolant
- Ⓖ Bardage COPANEL
- Ⓗ Fixation
- Ⓘ Joint horizontal ouvert (peu également être fermé)

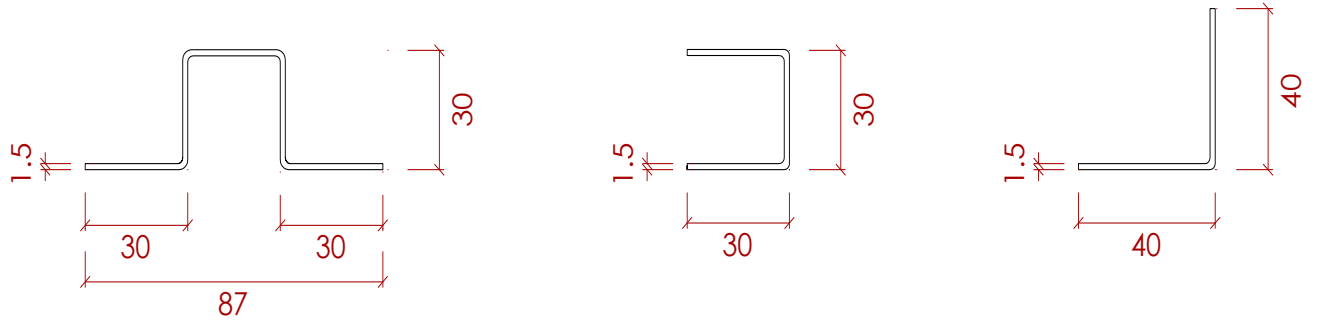
Figure 28 - Principe du bardage COPANEL sur ossature métallique



- Ⓐ Point coulissant
- Ⓑ Point fixe
- Ⓒ Equerre

Figure 29 - Principe de pose verticale sur ossature métallique

(les plaques peuvent aussi se poser horizontalement)

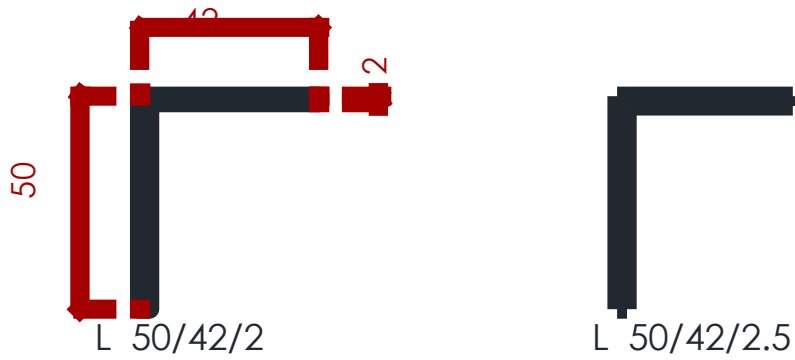


Oméga = Profil de jonction

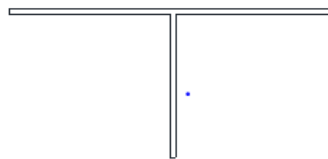
C = profil intermédiaire

L = profil pour rive de bâtiment

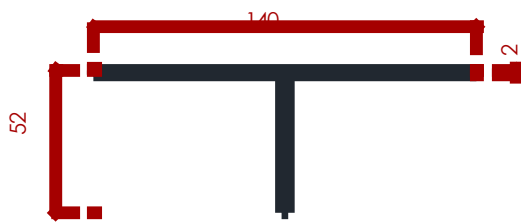
Figure 30 - Profils acier



Profils L pour rive de bâtiment et intermédiaire



T 110/52/2



T 140/52/2

T 150 / 52 / 2.5

Longueur standard: 6ml et 3ml
Longueur sur mesure sur demande

Profils intermédiaires et de jonction T

Figure 31 - Exemples de profils aluminium

Tableau			
NOM	CODE	L	
ISOLCO LONGUEUR 80	361.000	80	
ISOLCO LONGUEUR 90	361.005	90	
ISOLCO LONGUEUR 100	361.010	100	
ISOLCO LONGUEUR 110	361.015	110	
ISOLCO LONGUEUR 120	361.020	120	
ISOLCO LONGUEUR 130	361.026	130	
ISOLCO LONGUEUR 140	361.030	140	
ISOLCO LONGUEUR 150	361.035	150	
ISOLCO LONGUEUR 160	361.040	160	
ISOLCO LONGUEUR 170	361.046	170	
ISOLCO LONGUEUR 180	361.050	180	
ISOLCO LONGUEUR 200	361.051	200	
ISOLCO LONGUEUR 220	361.060	220	
ISOLCO LONGUEUR 230	361.056	230	
ISOLCO LONGUEUR 250	361.053	250	
ISOLCO LONGUEUR 270	361.070	270	
ISOLCO LONGUEUR 290	361.058	290	

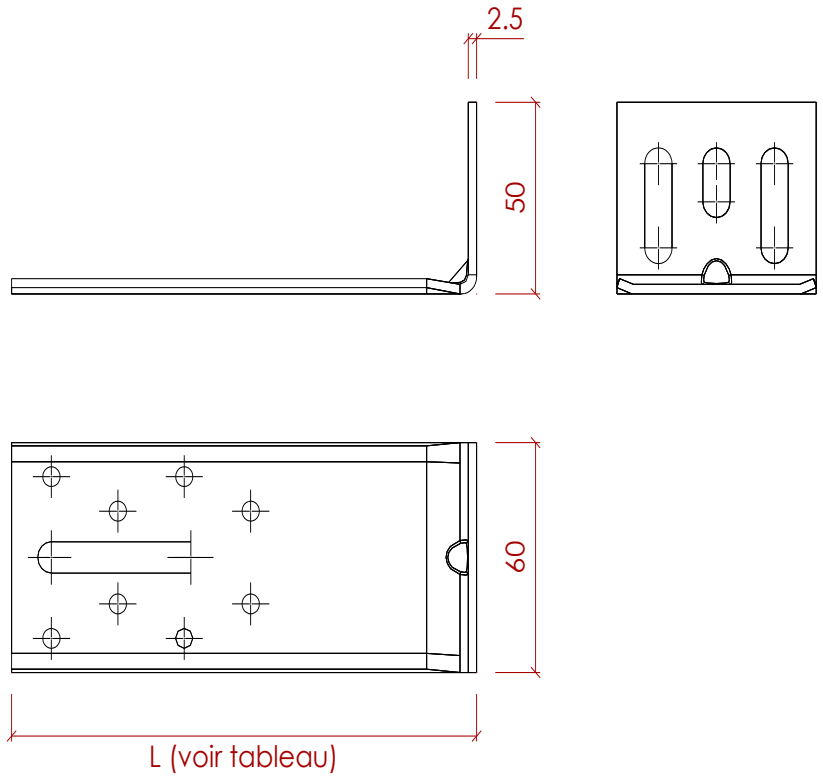


Figure 32 - Patte-équerre pour ossature bridée (exemple ETANCO ISOLCO 3000P)

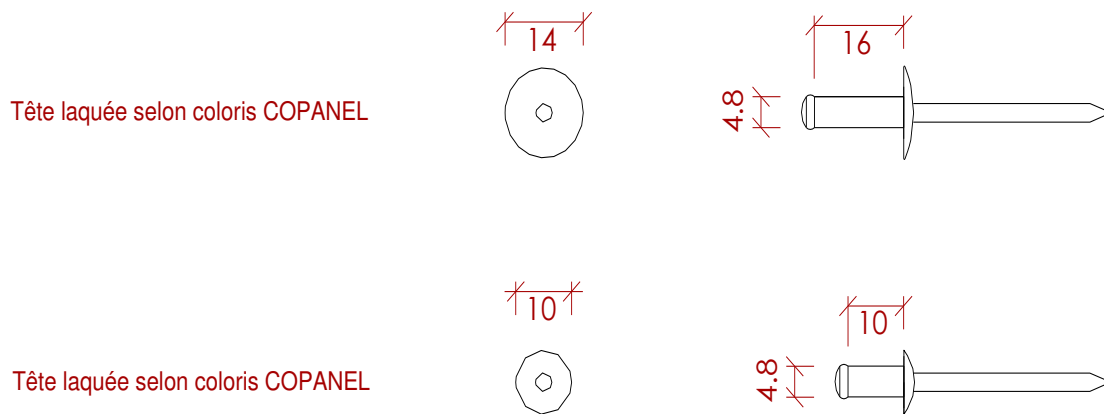


Figure 33 - Rivets de fixation sur ossature acier

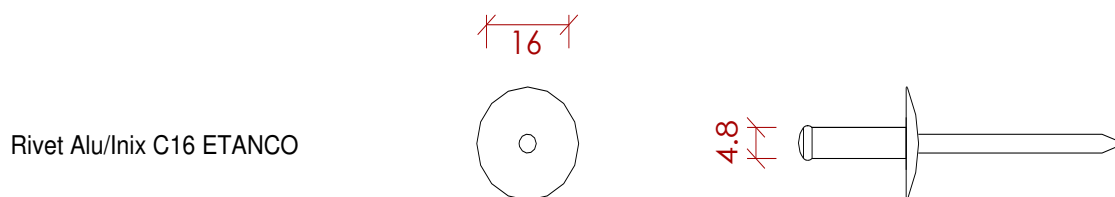
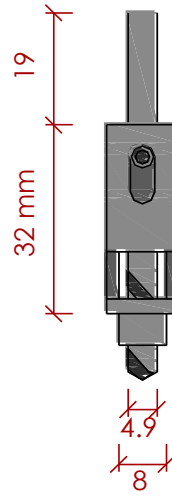
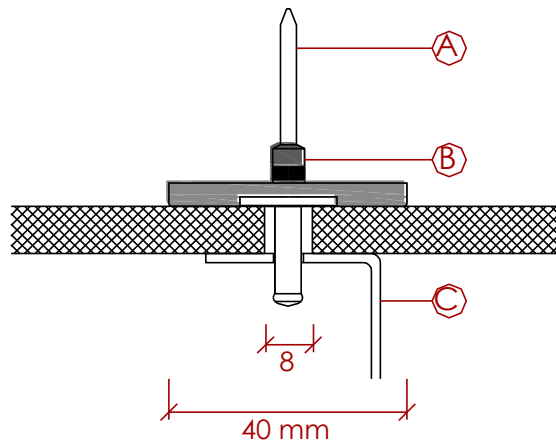


Figure 34 – Rivet de fixation des plaques COPANEL sur ossature aluminium

Foret de centrage



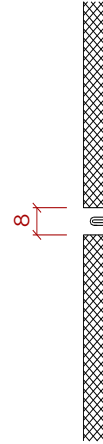
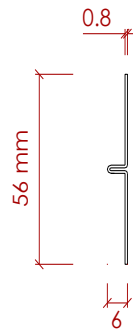
Embout de riveteuse



- (A) Rivet
- (B) Embout
- (C) Profil

Figure 35 – Foret de centrage et cale de serrage pour fixation des points coulissants

Joint aluminium



Joint PVC rigide

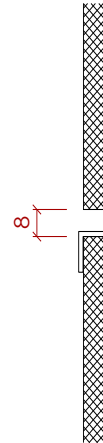
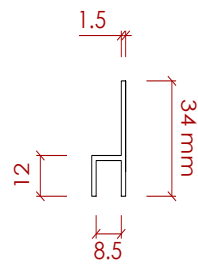


Figure 36 - Exemple de joint horizontal

Pose sur ossature métallique

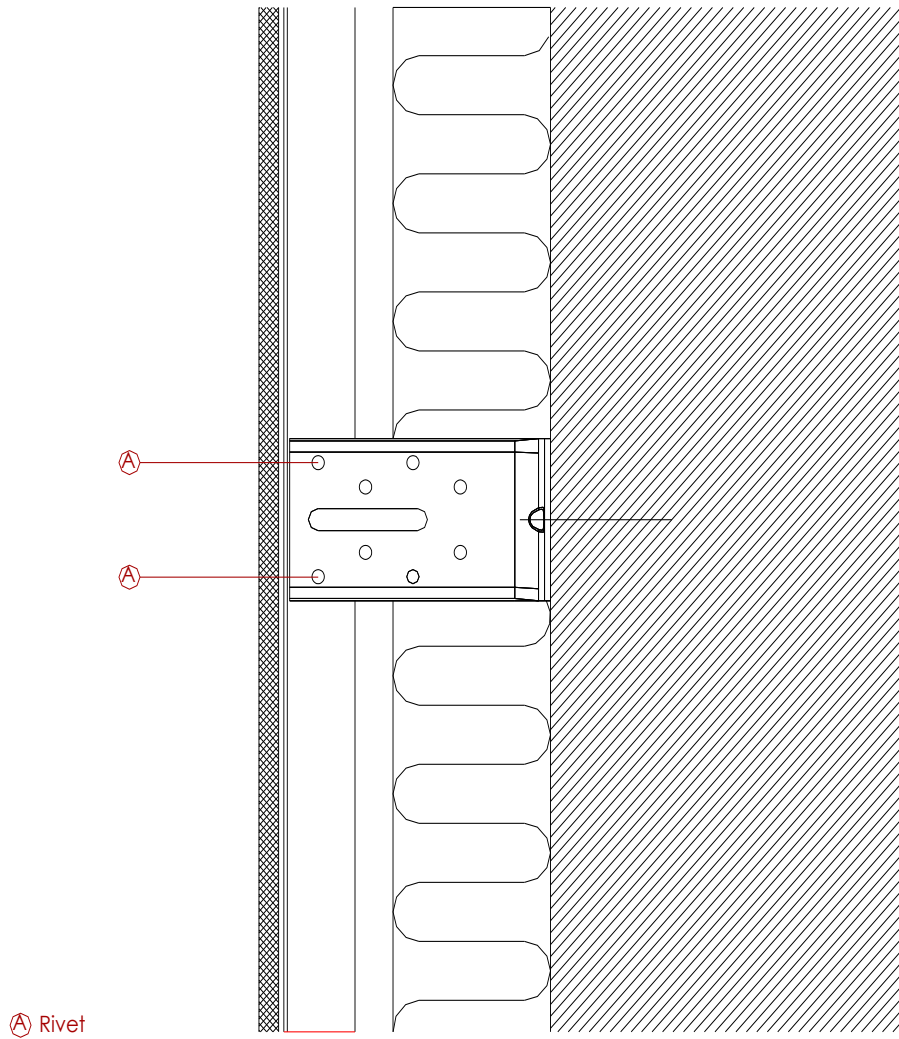


Figure 37 - Pose de l'ossature métallique

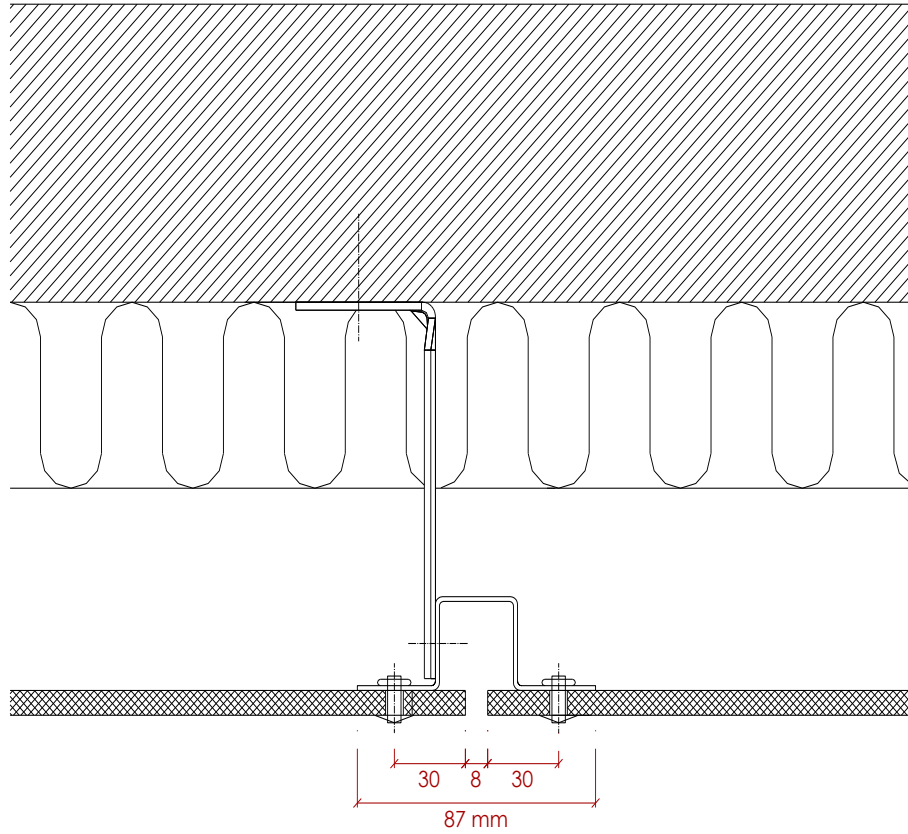


Figure 38 - Rivetage sur ossature métallique

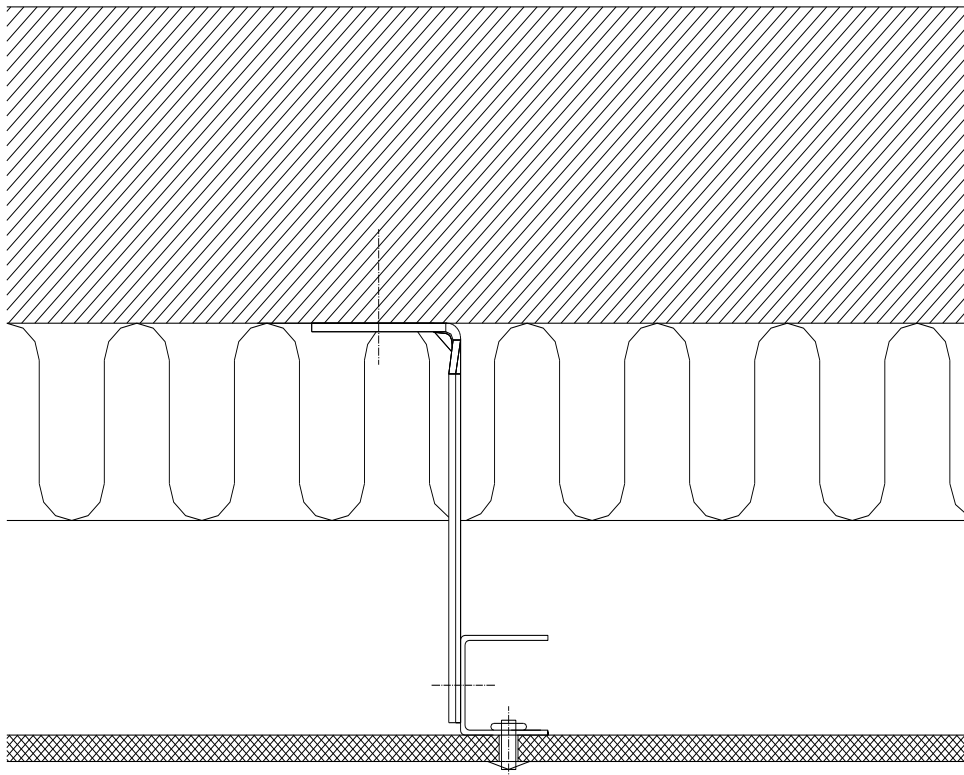
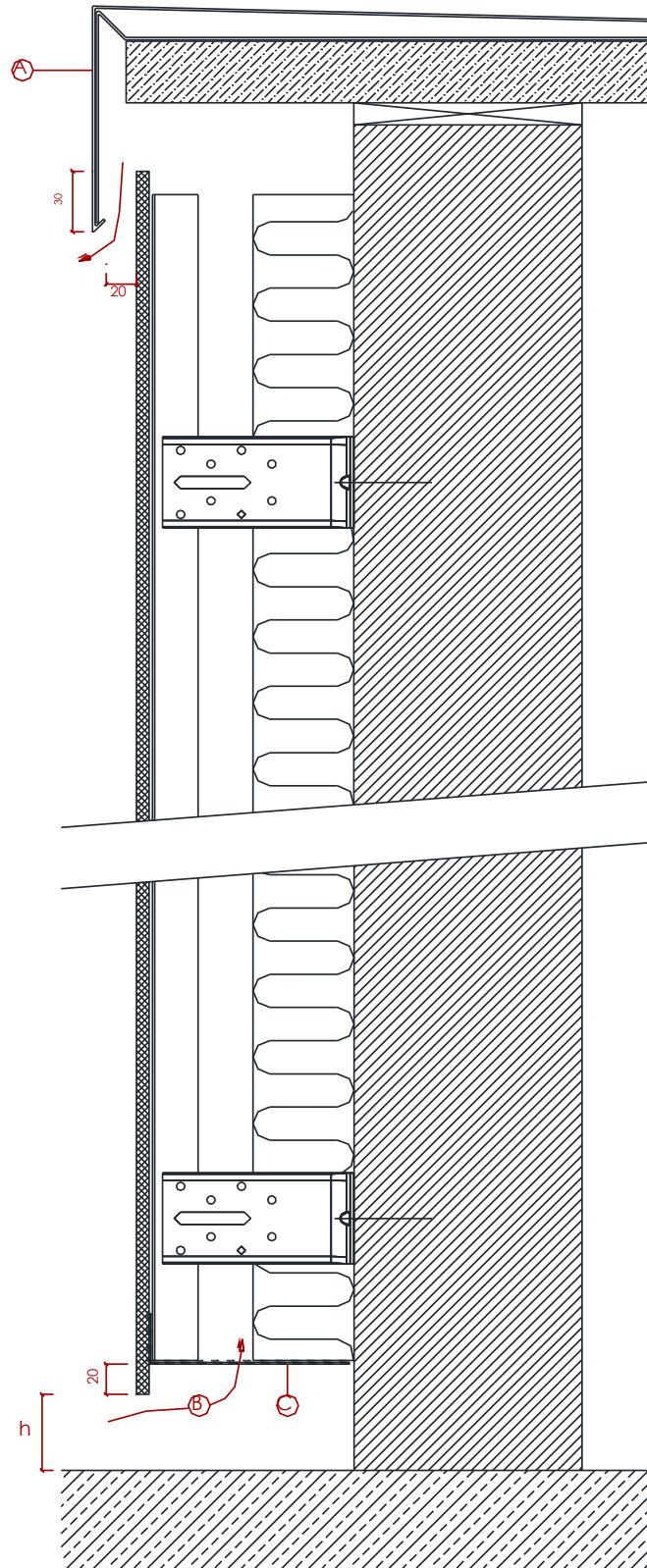


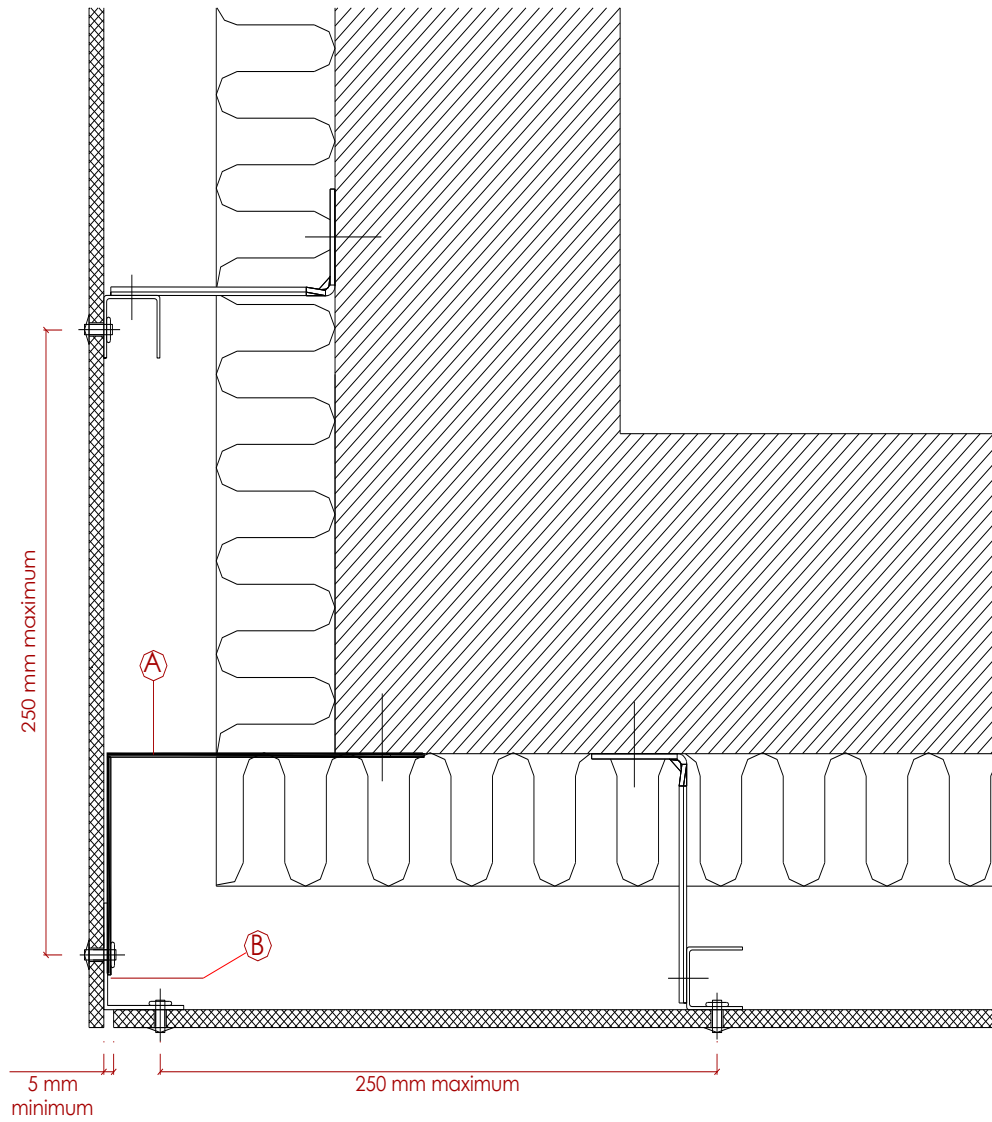
Figure 39 - Rivetage sur ossature métallique



- Ⓐ Couvertine d'acrotère
- Ⓑ Ventilation
- Ⓒ Grille anti-rongeurs

Sol dur : h = 50 mm
Autre sol : h = 150 mm

Figure 40 - Rive haute et rive basse



- Ⓐ Tôle de compartimentage
- Ⓑ Equerre d'angle ETANCO

Figure 41 - Angle sortant

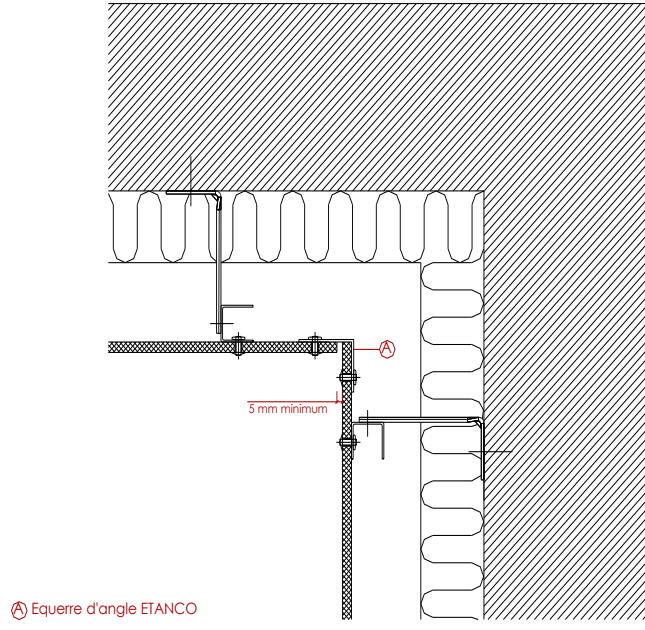


Figure 42 - Angle rentrant

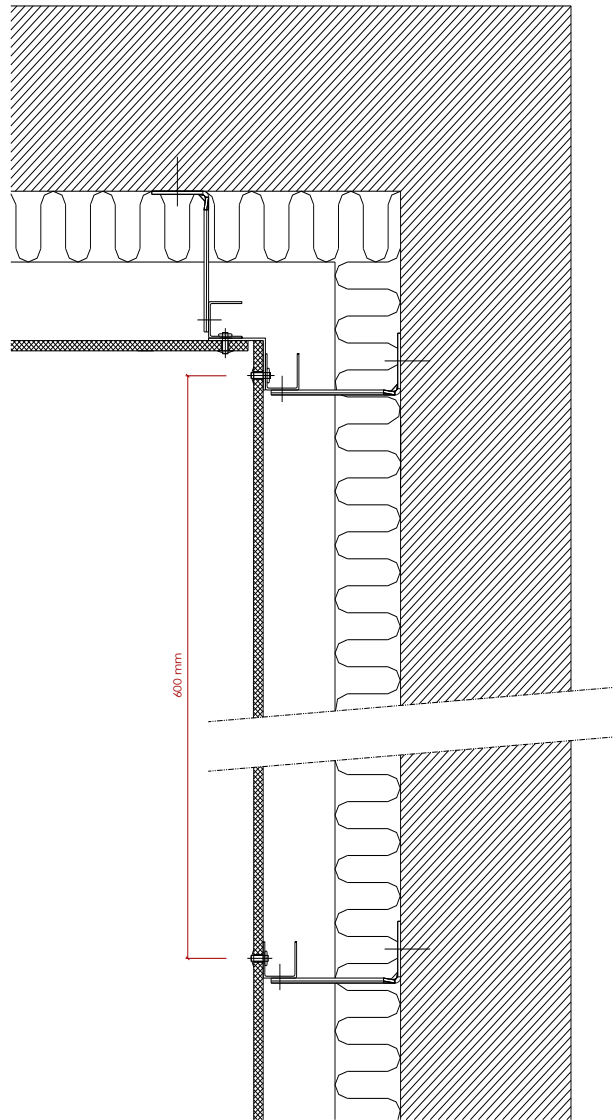


Figure 43 - Angle rentrant

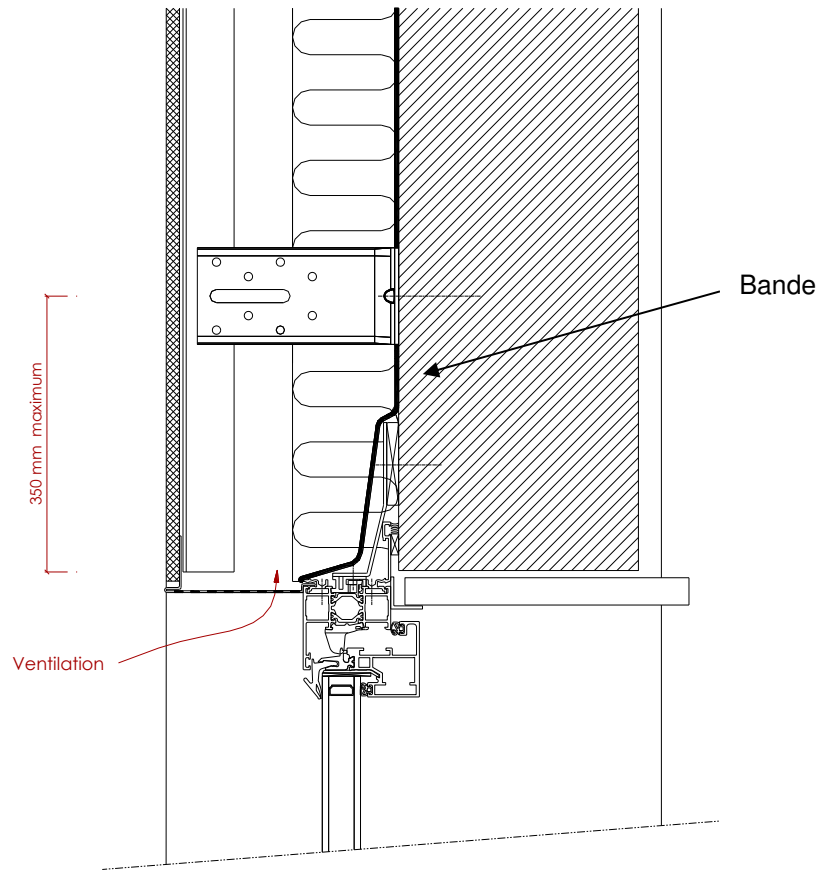


Figure 44 - Linteau

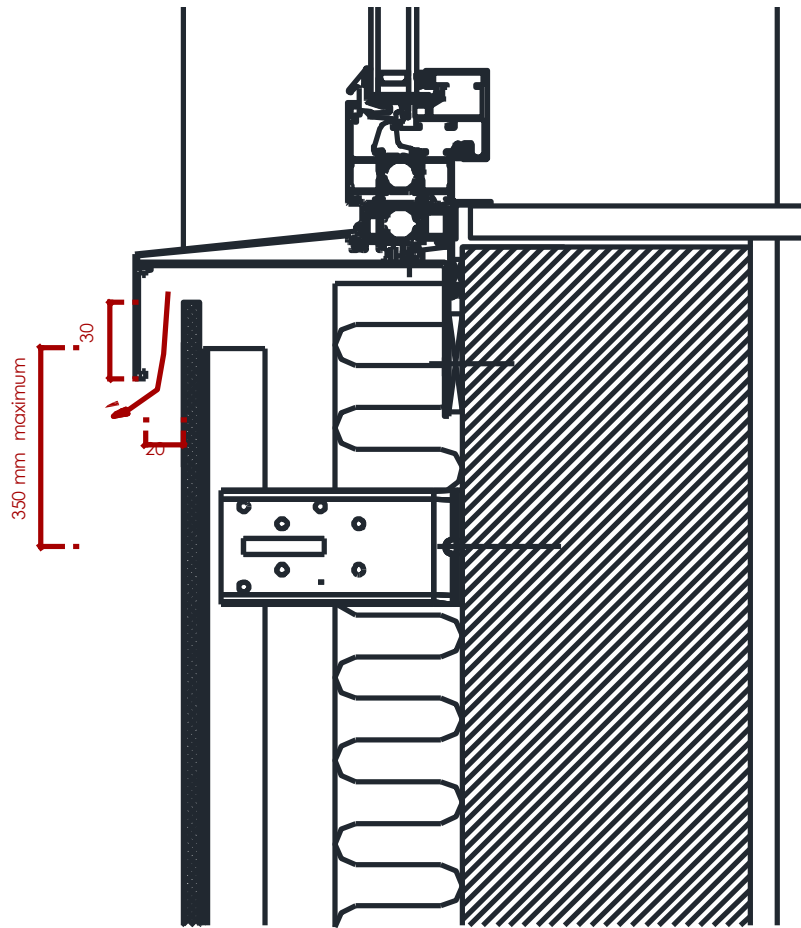


Figure 45 - Appui

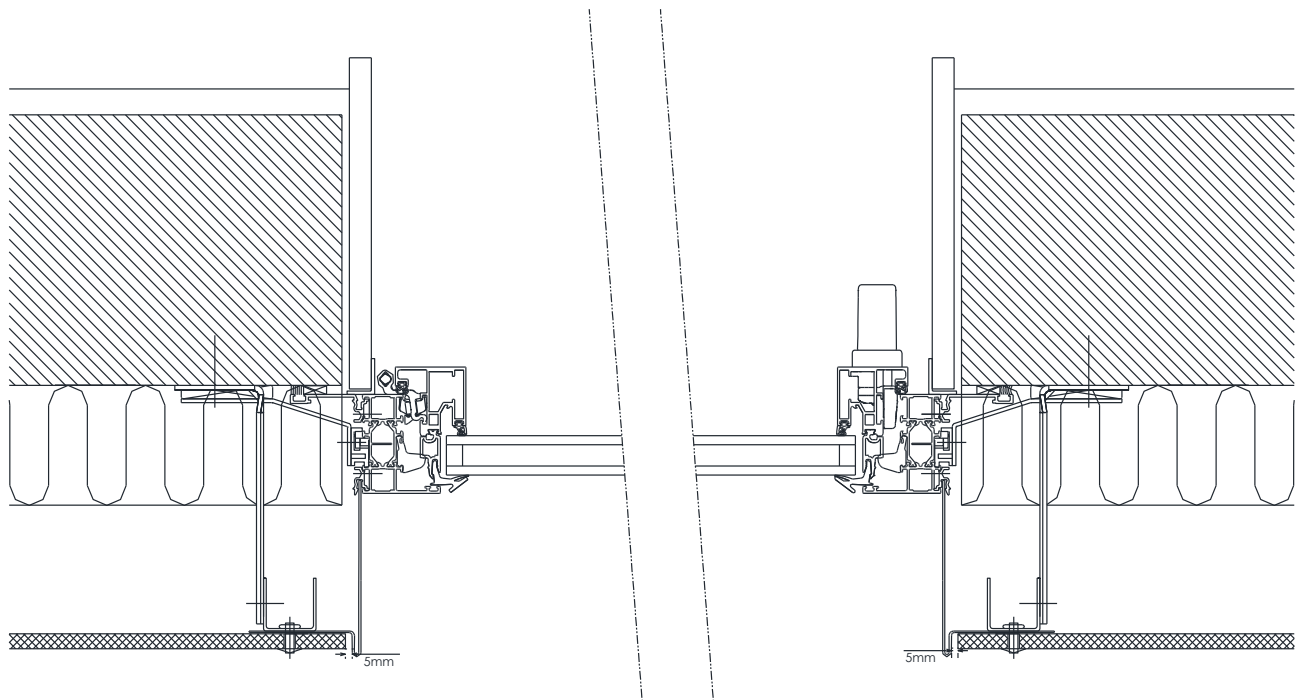


Figure 46 - Tableau

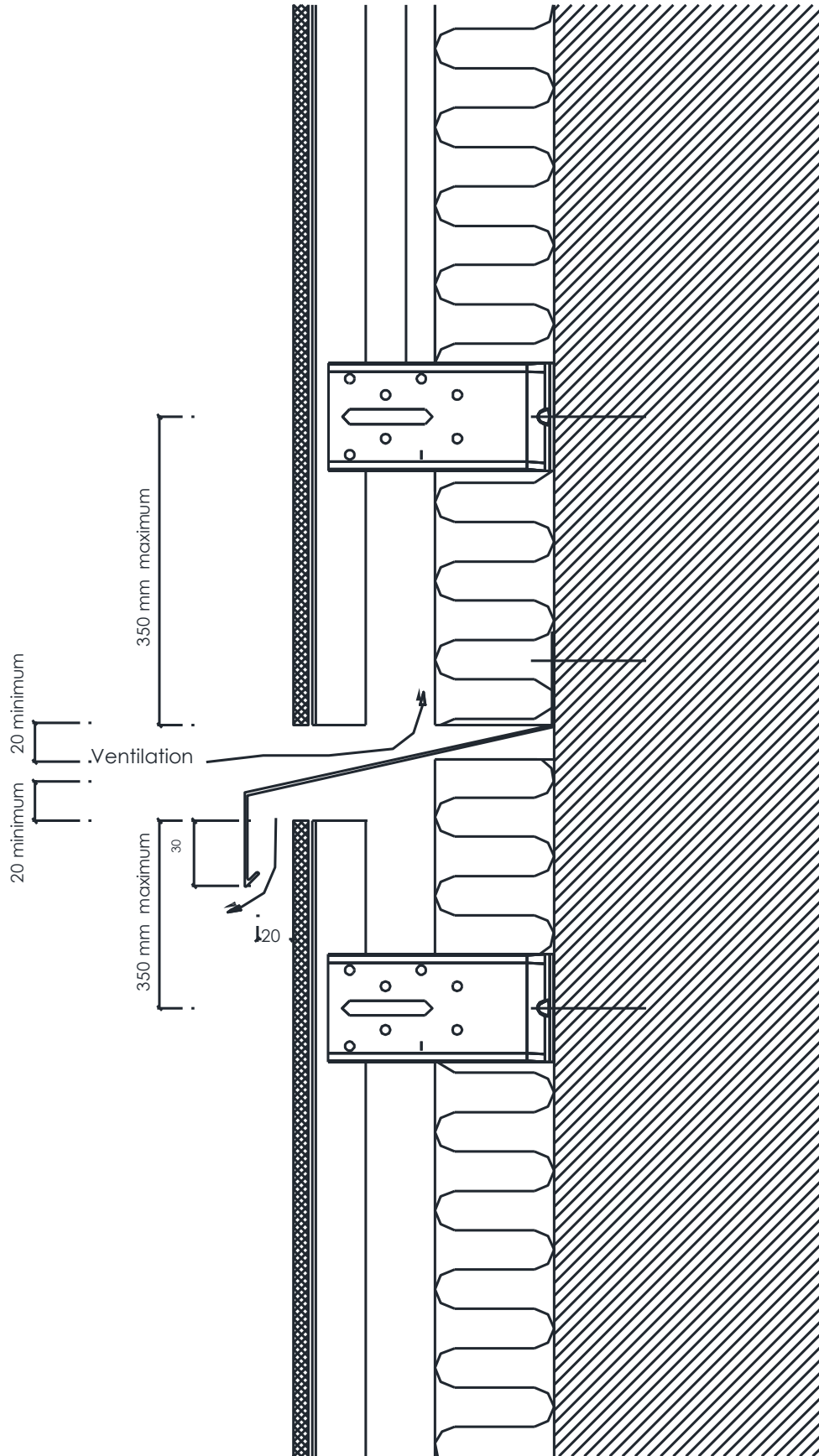


Figure 47 - Fractionnement de la lame d'air

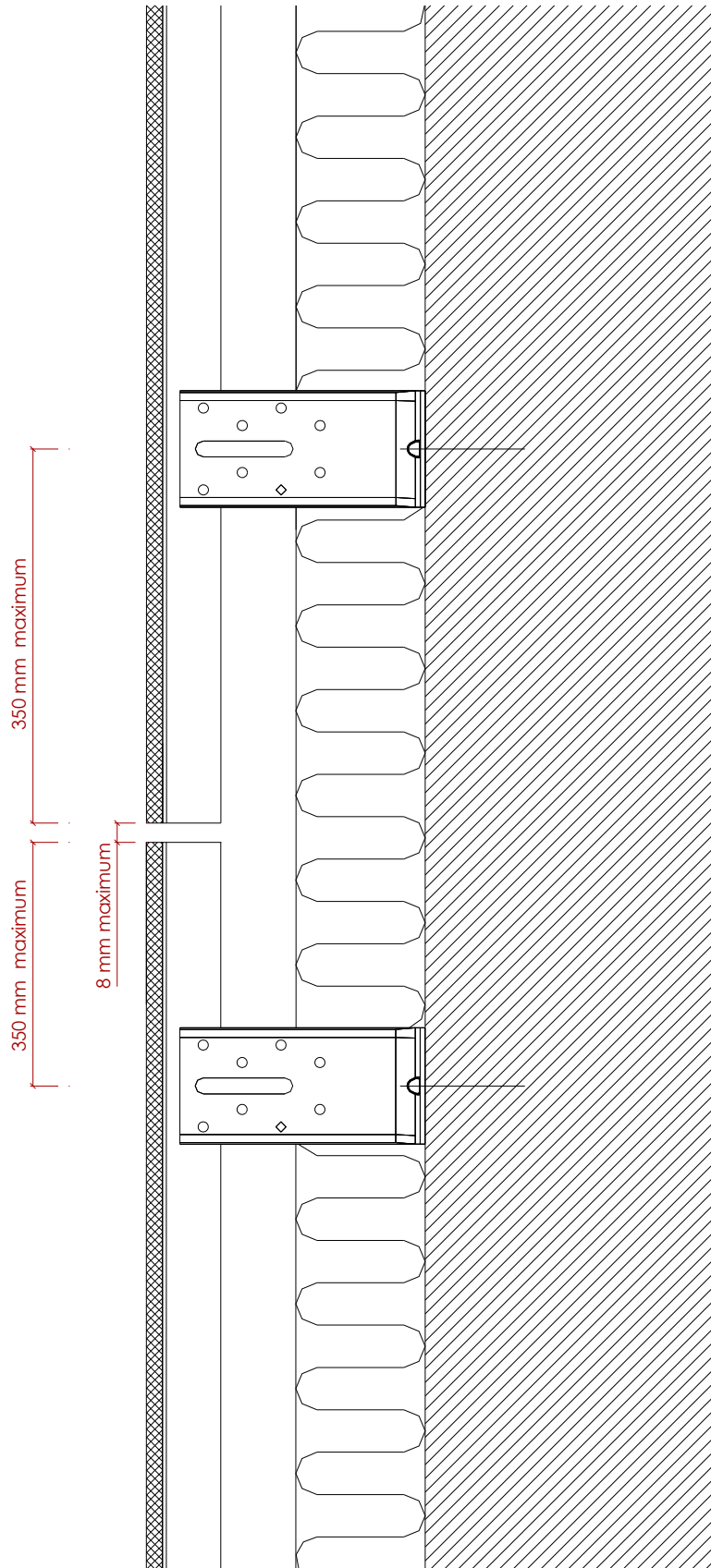


Figure 48 - Fractionnement de l'ossature pour des montants en acier d'une longueur ≤ 6 m

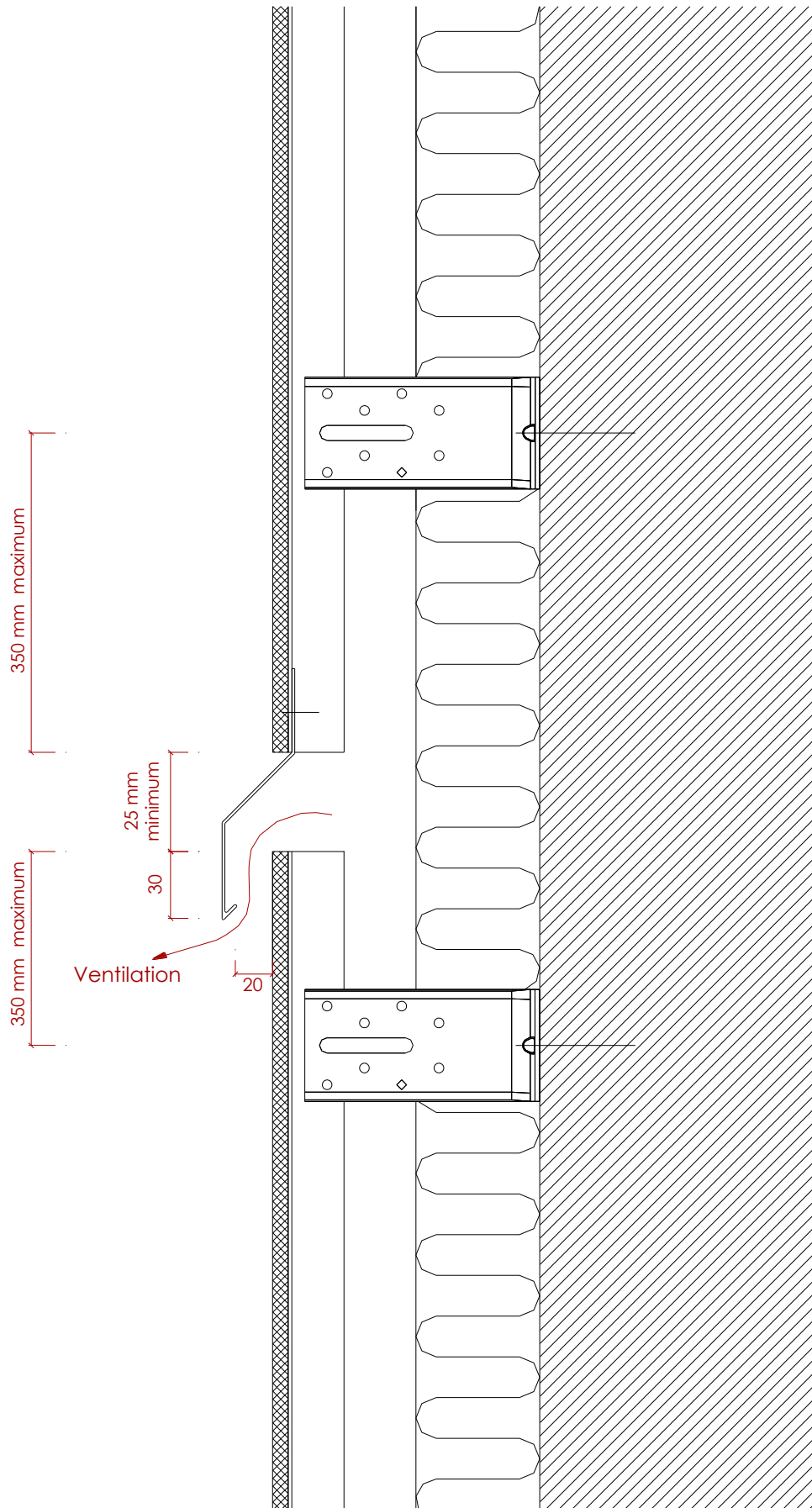


Figure 48bis - Fractionnement de l'ossature pour des montants en acier d'une longueur ≥ 6 m

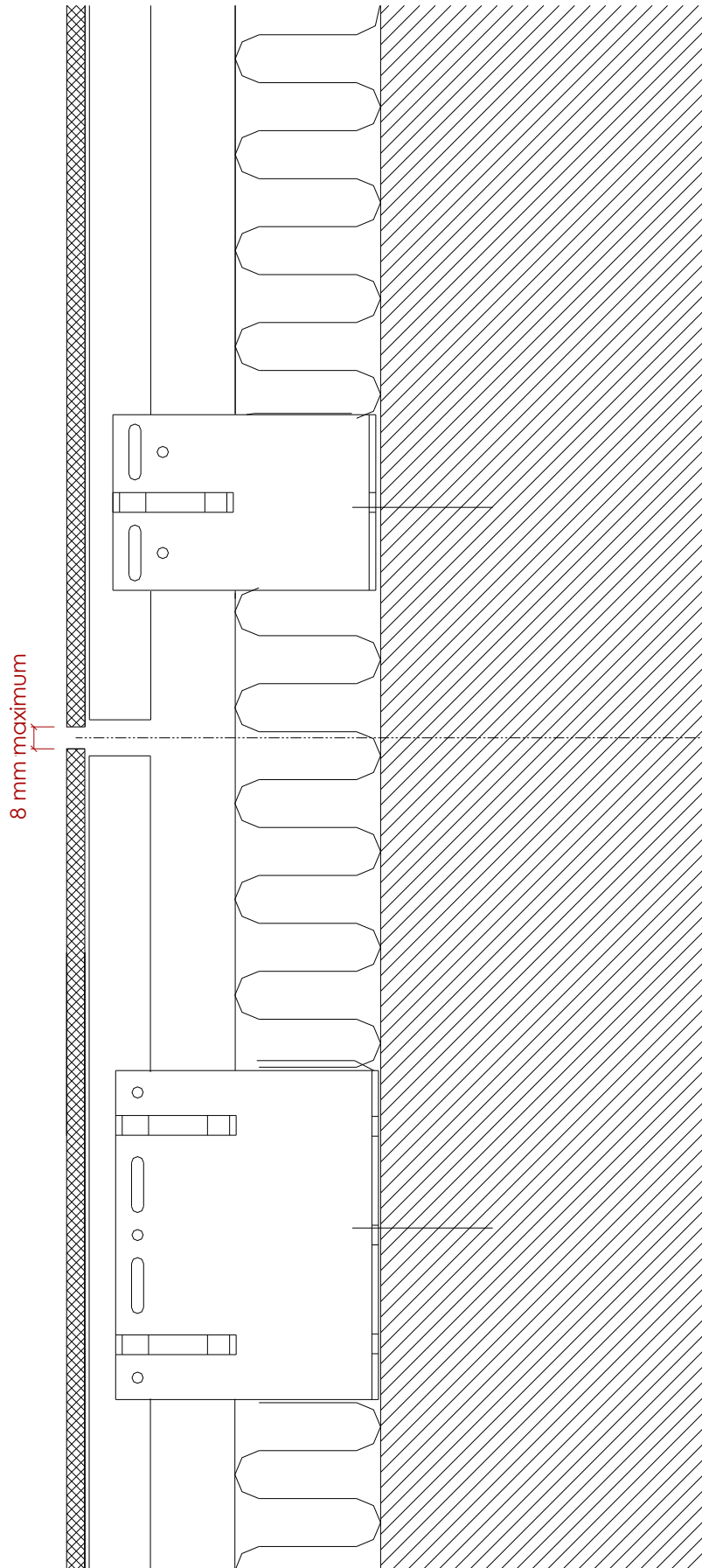


Figure 49 - Fractionnement de l'ossature pour des montants en aluminium d'une longueur ≤ 3 m

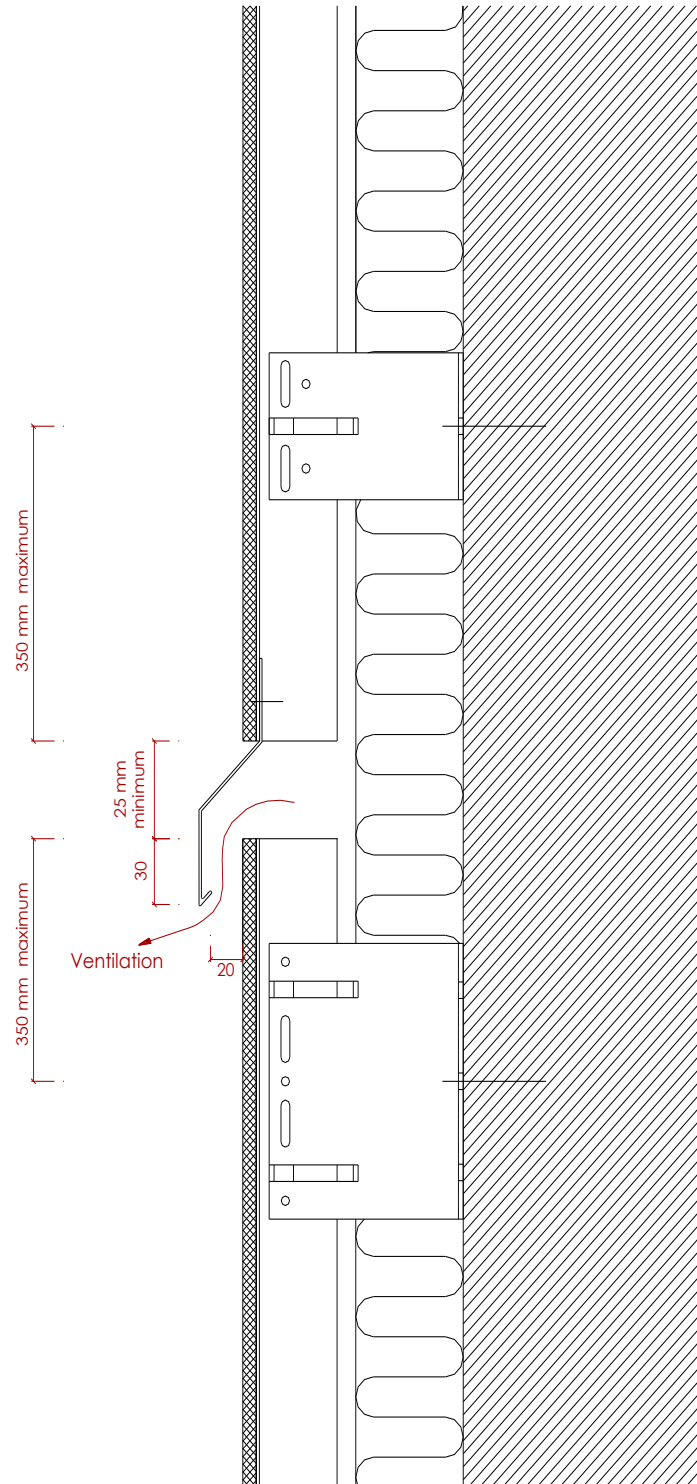


Figure 49bis - Fractionnement de l'ossature pour des montants en aluminium d'une longueur ≥ 3 m

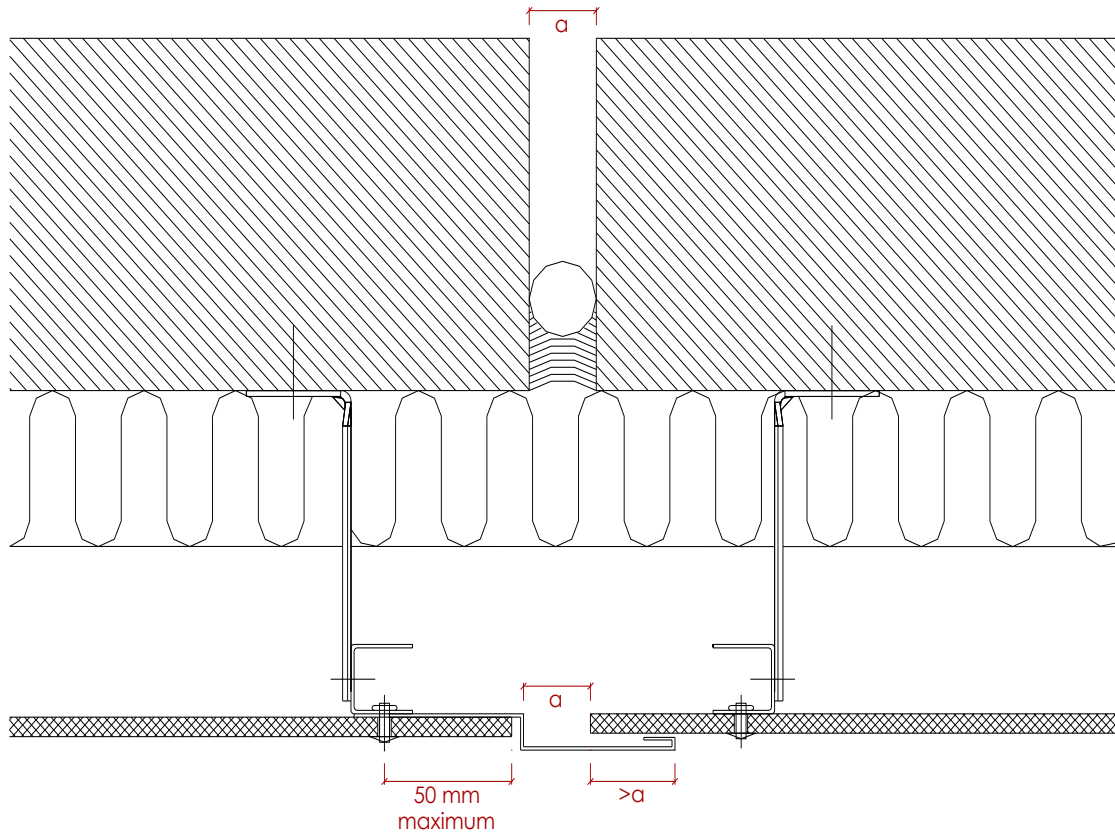


Figure 50 - Joint de dilatation

Habillage sans isolation

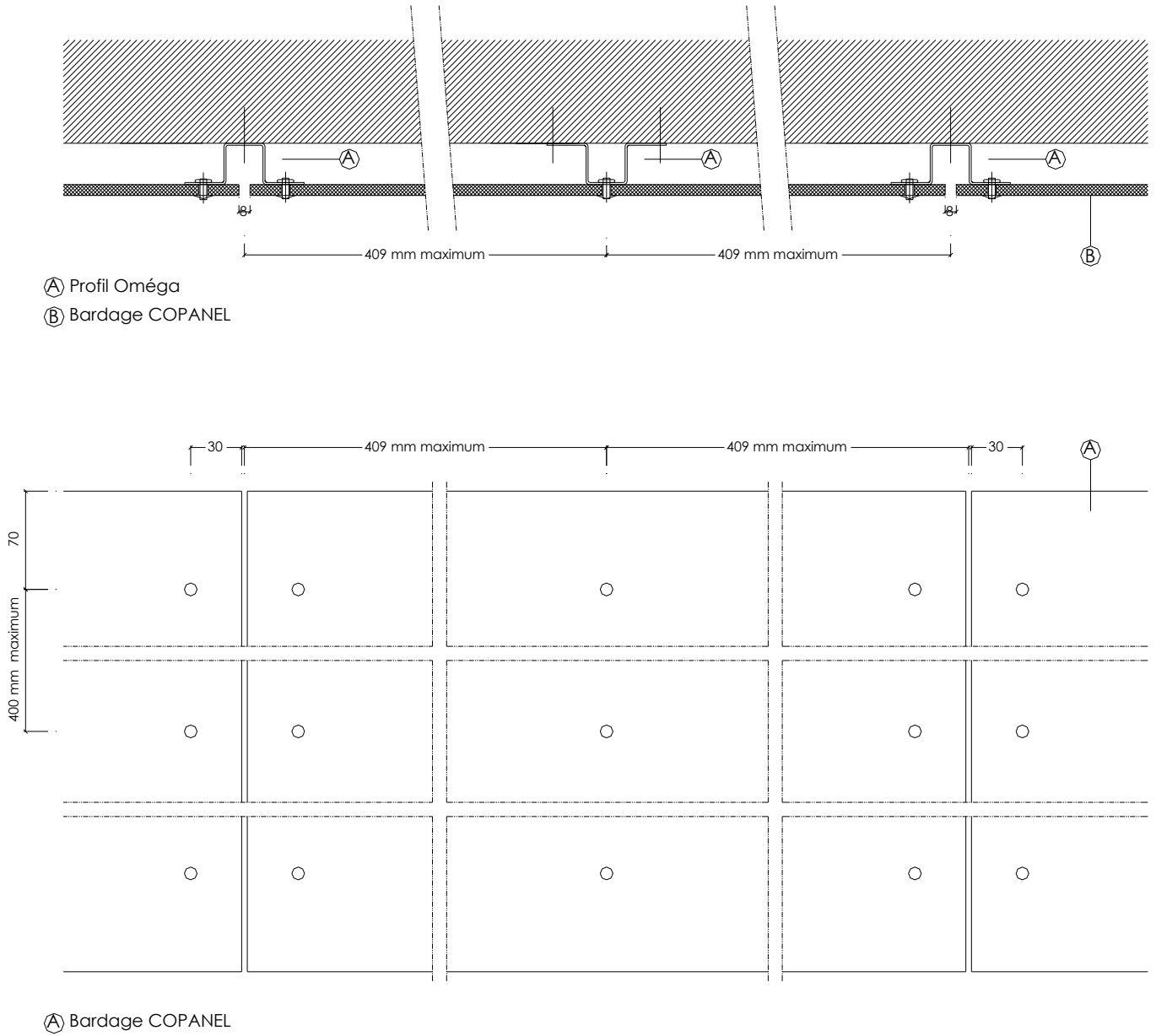
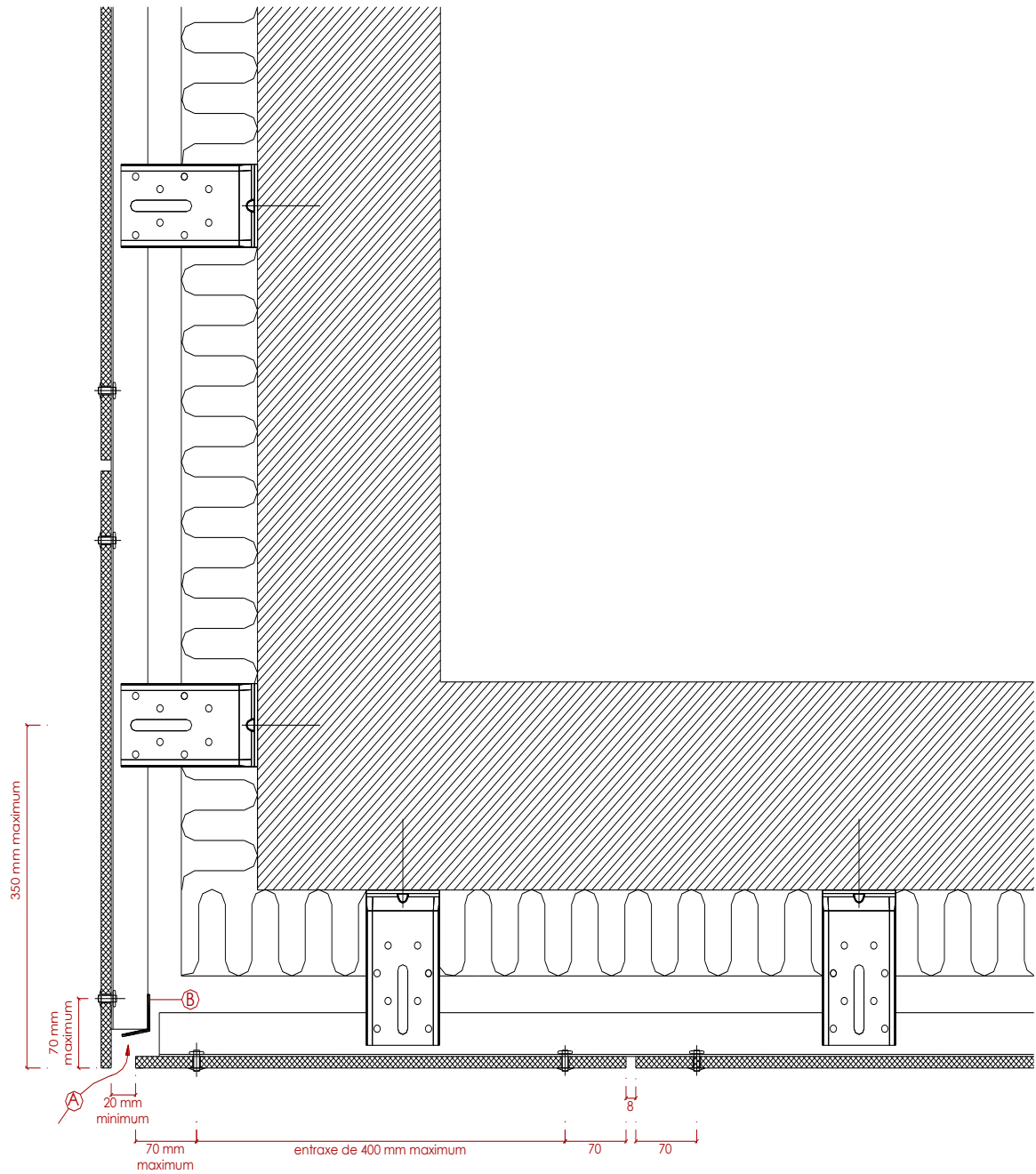


Figure 51 - Pose en sous-face de dalle



- Ⓐ Ventilation
- Ⓑ Cornière de rejet d'eau
(acier galvanisé à chaud Z 275 minimum
fixé mécaniquement tous les 600 mm)

Figure 52 - Jonction entre bardage et sous face

Pose en zones sismiques

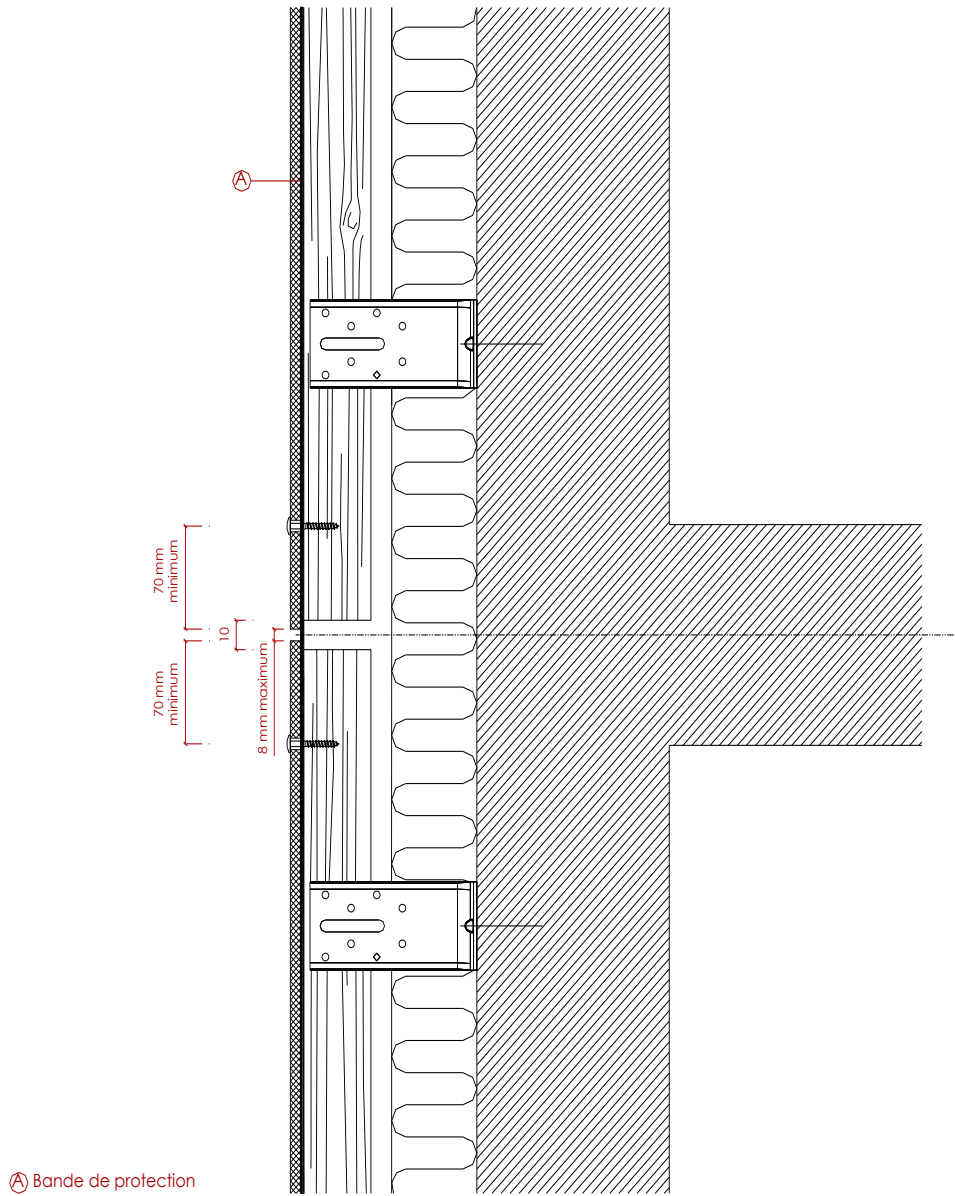
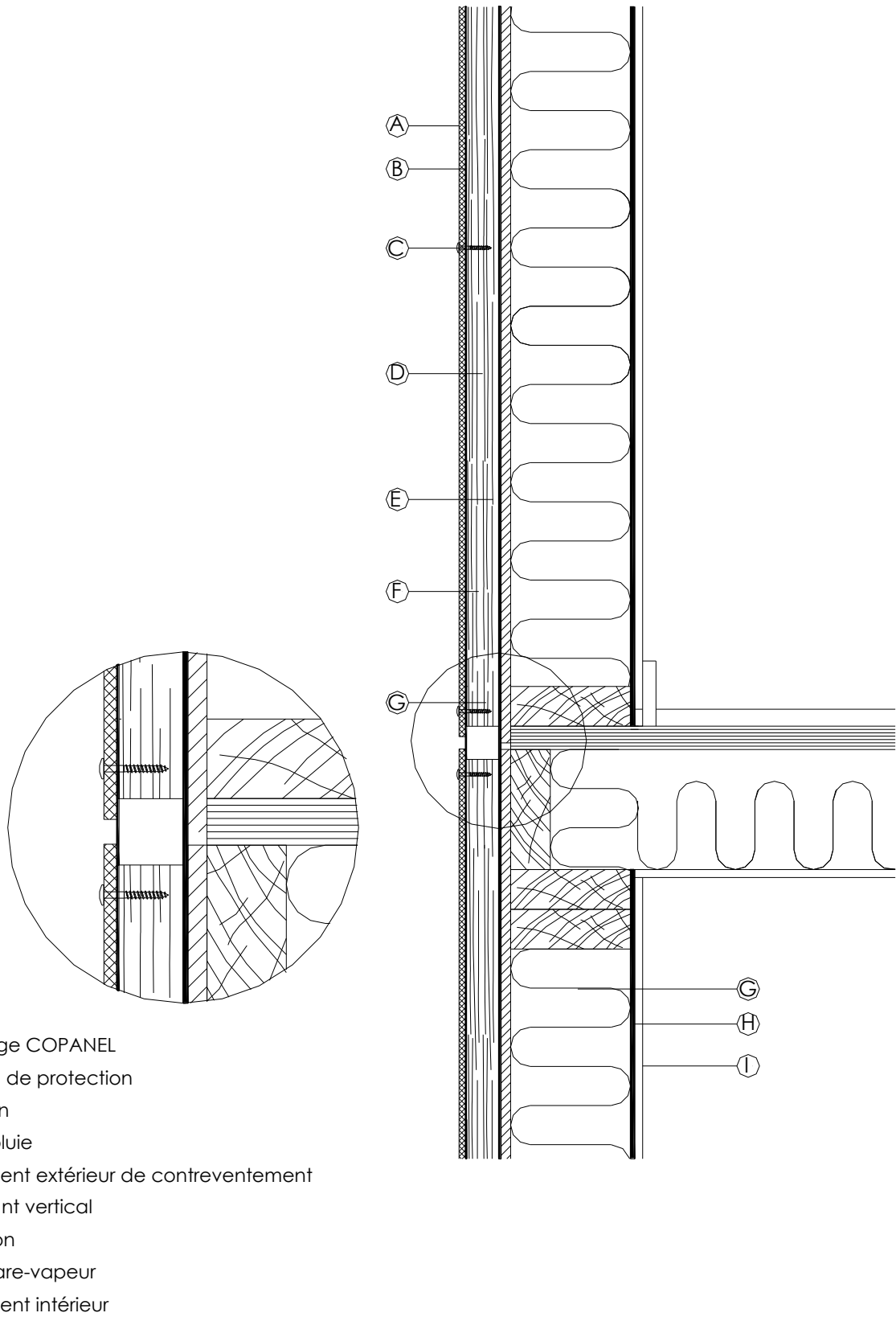


Figure 53 – Fractionnement de l'ossature au droit de chaque plancher sur béton (ossature bois)



- Ⓐ Bardage COPANEL
- Ⓑ Bande de protection
- Ⓒ Fixation
- Ⓓ Pare-pluie
- Ⓔ Parement extérieur de contreventement
- Ⓕ Montant vertical
- Ⓖ Isolation
- Ⓗ Film pare-vapeur
- Ⓘ Parement intérieur

Figure 54 – Fractionnement de l'ossature au droit de chaque plancher sur COB

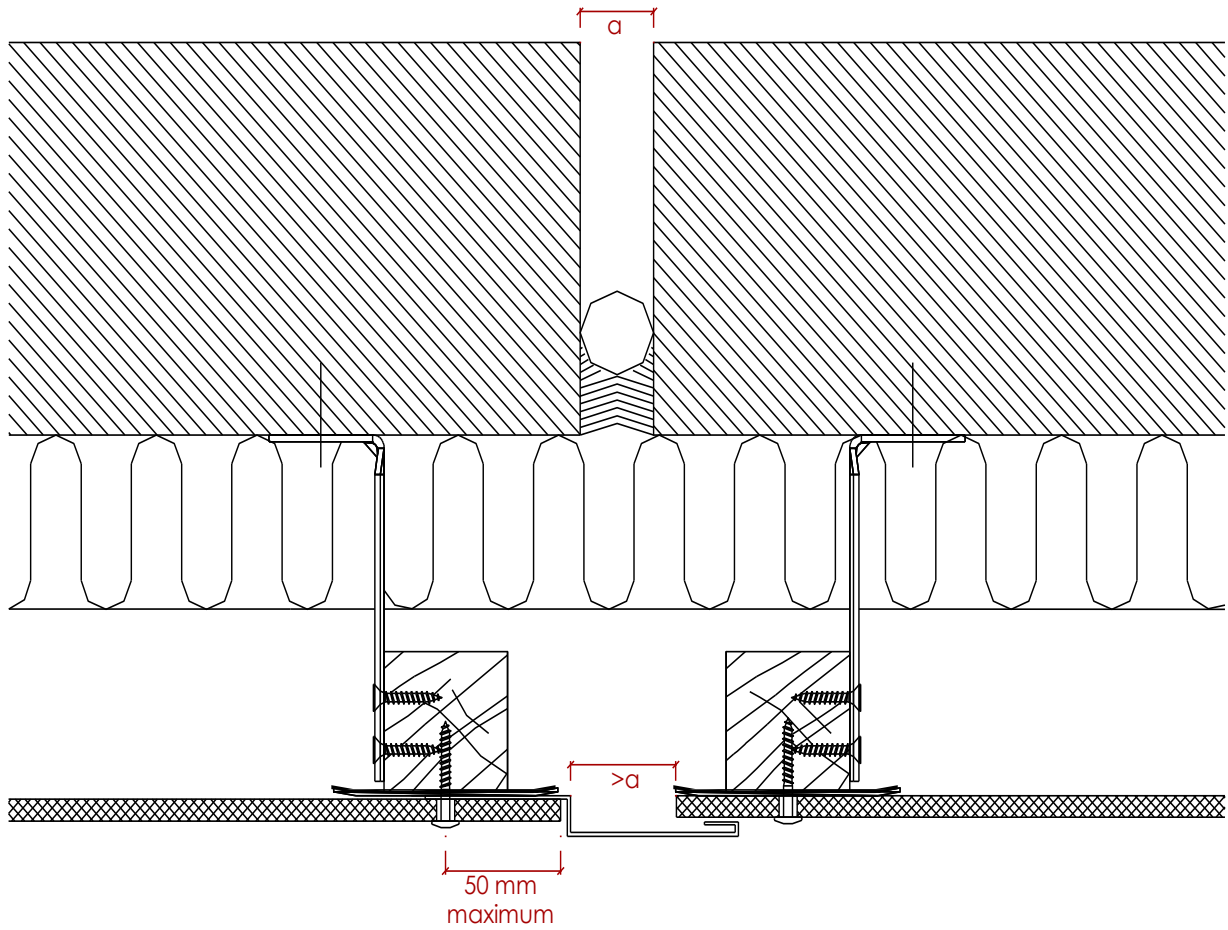


Figure 55 – Joint de dilatation compris entre 12 et 15 cm (ossature bois)

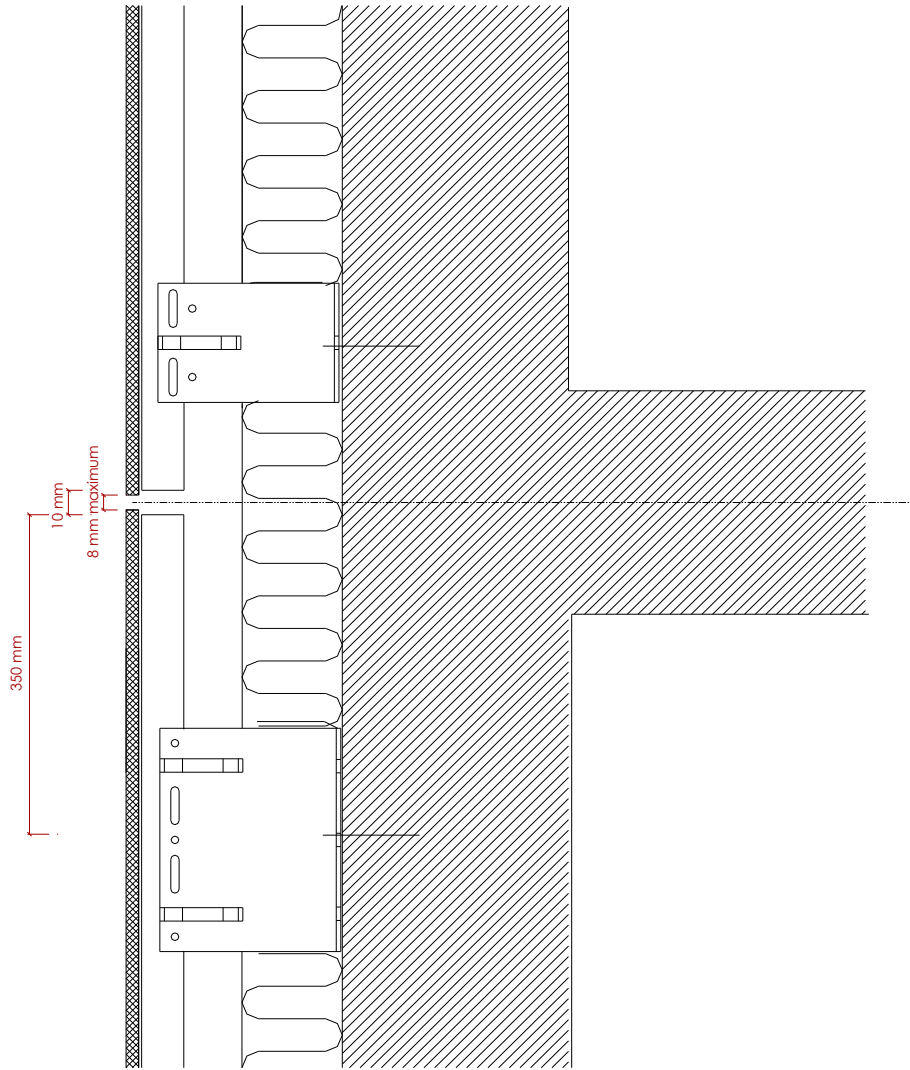


Figure 56 – Fractionnement de l'ossature au droit de chaque plancher (ossature métallique)

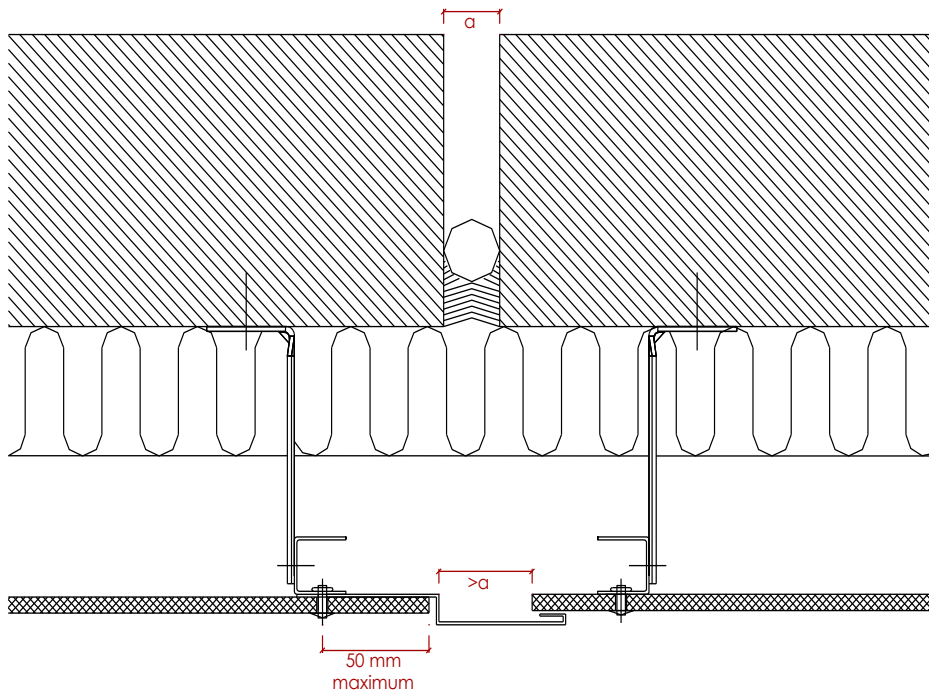


Figure 57 – Joint de dilatation compris entre 12 et 15 cm (ossature métallique)