

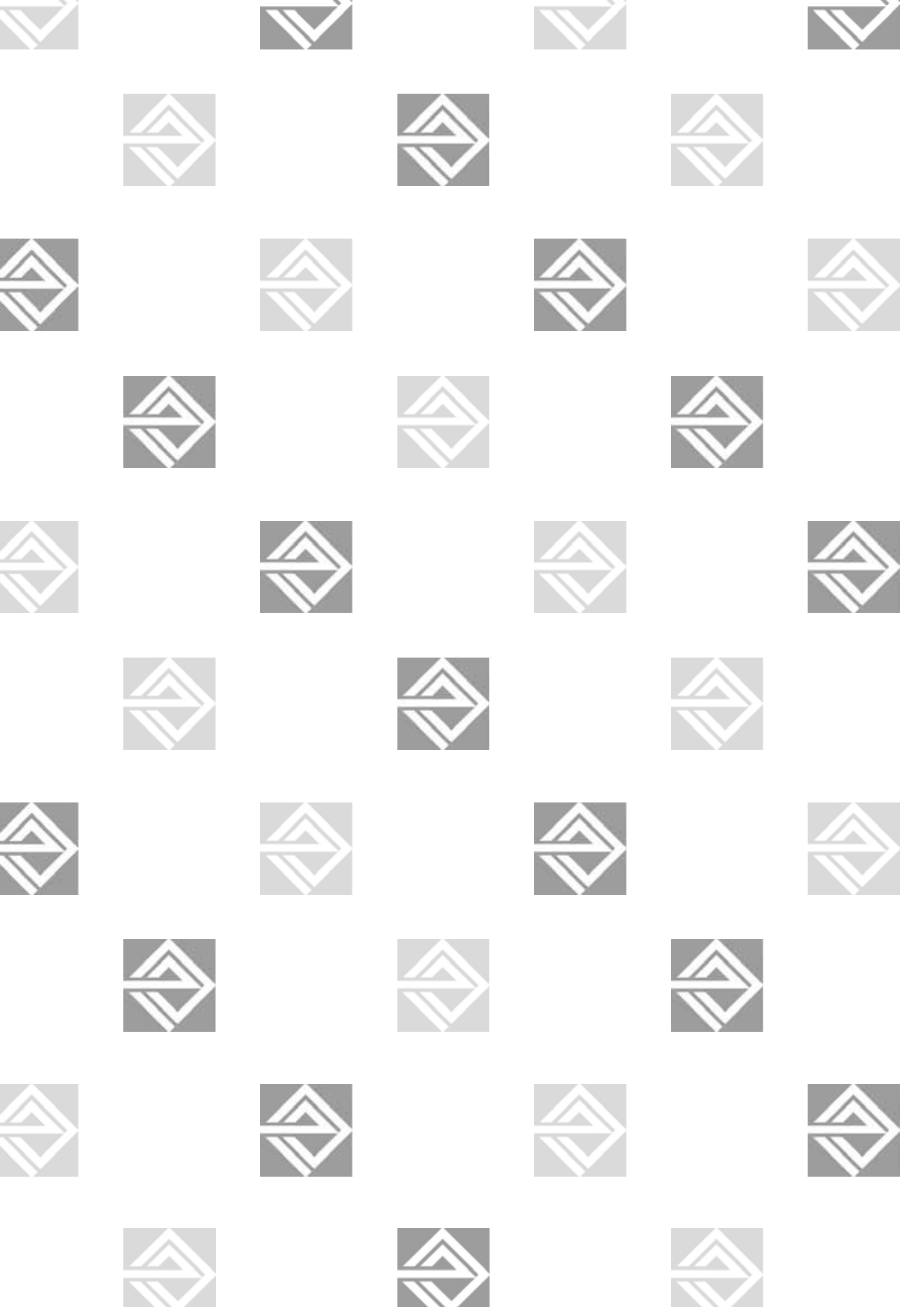
2015

ACCESSOIRES POUR PLAQUES ONDULEES

DOCUMENTATION TECHNIQUE

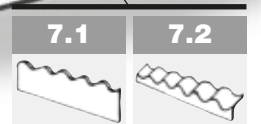
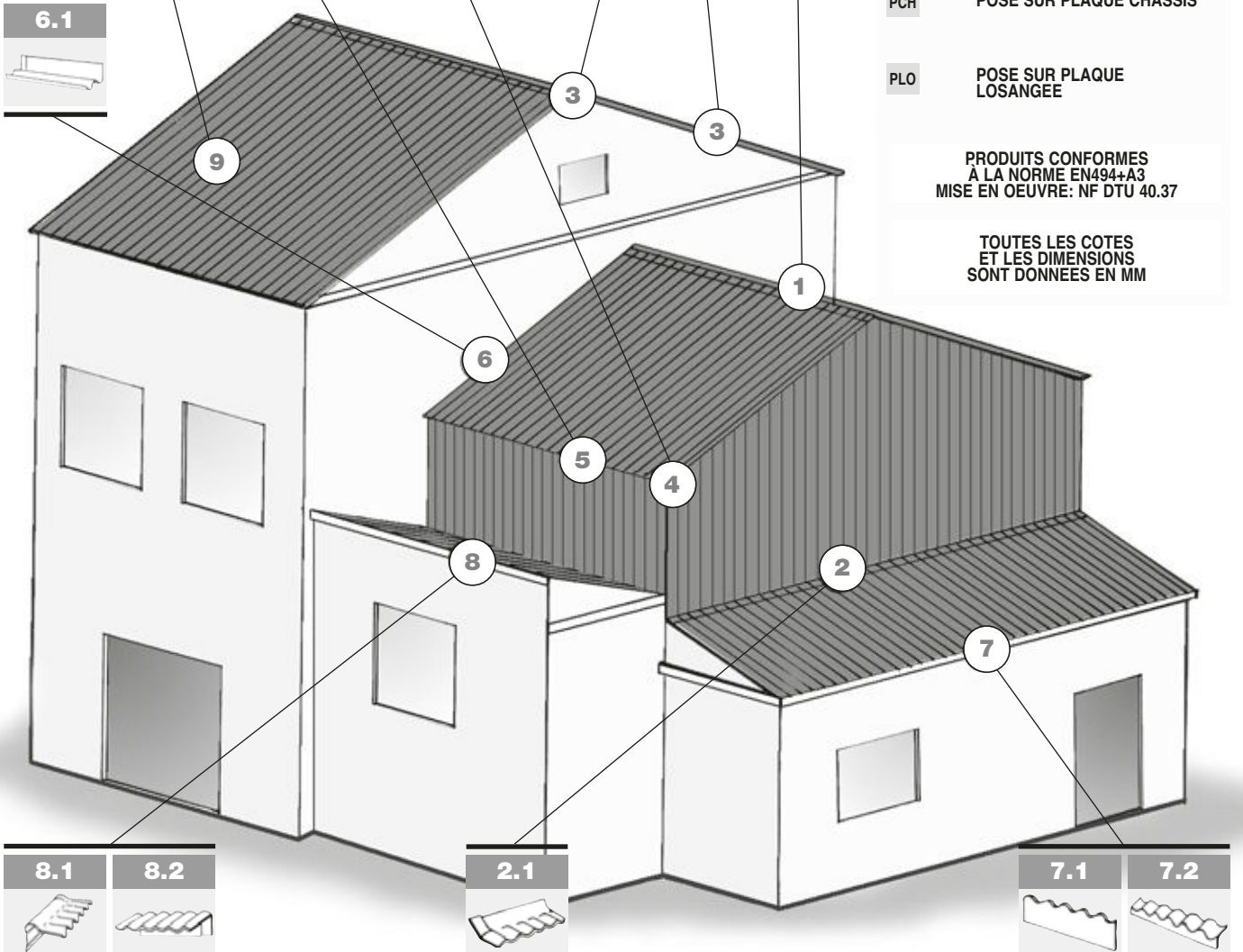
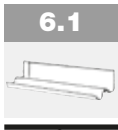
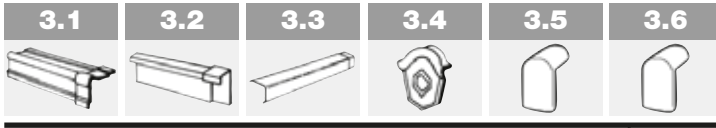
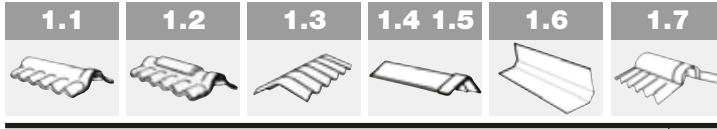
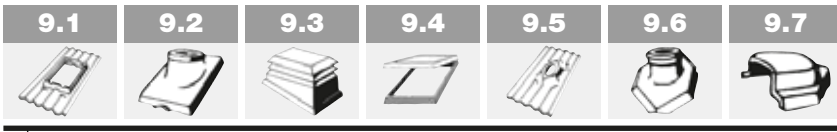


EDILFIBRO





LES ACCESSOIRES POUR PLAQUES ONDULEES 5 ET 6 ONDES



LEGENDE

- 5** **6** 5 ONDES
6 ONDES
- % à %** PENTE DU TOIT
EN % DE.... A....
- α°** ANGLE DU RACCORD
OU DE LA PENTE
- PR** PIECE REVERSIBLE
SE POSE INDIFFEREMMENT
DE DROITE A GAUCHE OU DE
GAUCHE A DROITE
- D** PIECE DROITE
POUR POSE DE DROITE
A GAUCHE
- G** PIECE GAUCHE
POUR POSE DE GAUCHE
A DROITE
- CC** POSE A COINS COUPES
LES COINS SONT
PRECOUPES EN USINE
- CD** POSE A COINS COUPES
LES RACCORDS SONT FOURNIS
AVEC COINS DROITS
- PCH** POSE SUR PLAQUE CHASSIS
- PLO** POSE SUR PLAQUE
LOSANGEE

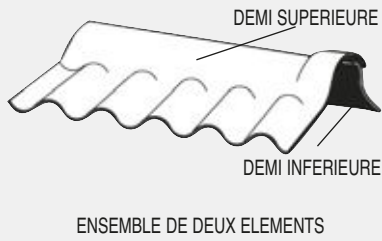
PRODUITS CONFORMES
A LA NORME EN494+A3
MISE EN OEUVRE: NF DTU 40.37

TOUTES LES COTES
ET LES DIMENSIONS
SONT DONNEES EN MM

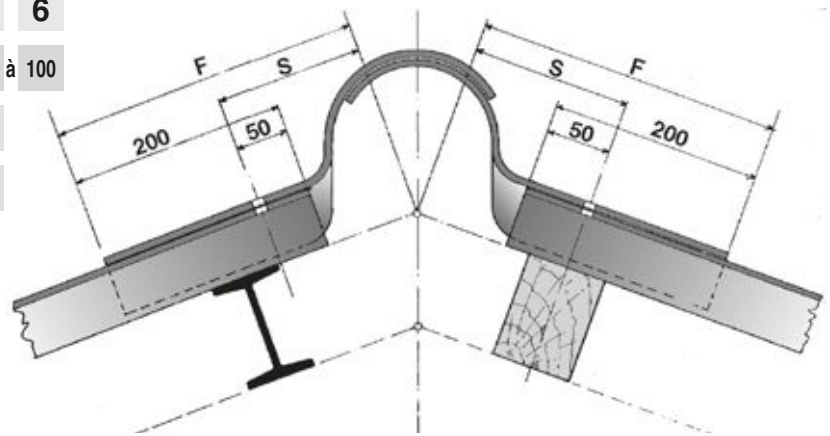


1.1

FAITIERE A CHARNIERE

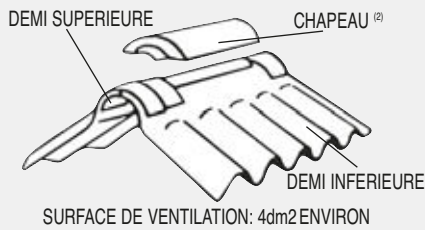


5
6
10 à 100
PR
CC



1.2

FAITIERE A CHARNIERE POUR VENTILATION (1)



(1) Pente maxi 50%
(2) CHAPEAU: l'emplacement des éléments de fixation est à prévoir sur la sommité de bourrelets latéraux de la pièce. Prévoir 2 joints d'étanchéité (mastic) dans les gorges du chapeau.

TABEAU DES PENTES CONCERNANT FAITIERE A CHARNIERE ET FAITIERE A CHARNIERE VENTILATION.

(1) PENTE MAXI AUTORISEE PAR RAPPORT A LA FAITIERE A CHARNIERE POUR VENTILATION: 50%
LES FAITIERES SE POSENT SANS COUPE DE COINS.

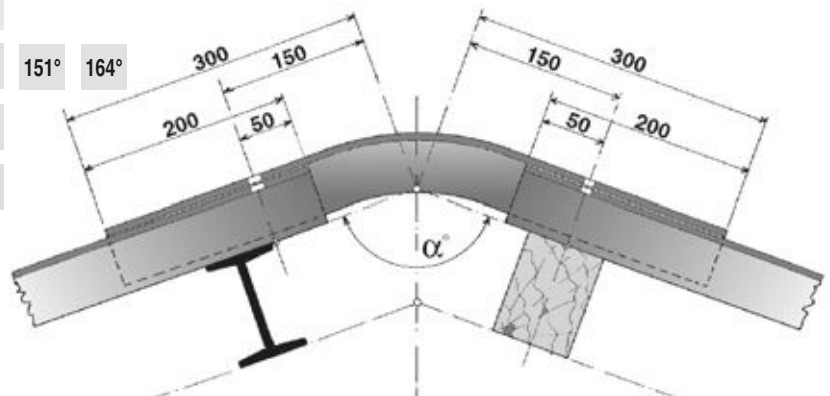
PENTE %	10	20	30	40	50 (**)	60	70	80	90	100
F	310	305	300	295	285	280	275	265	260	255
S	160	150	145	140	135	130	125	120	115	110

1.3

FAITIERE ANGULAIRE A BORDS ONDULES T-3

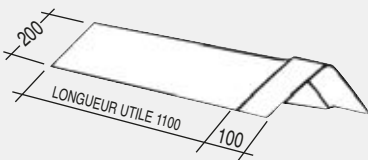


6
136° 151° 164°
PR
CC

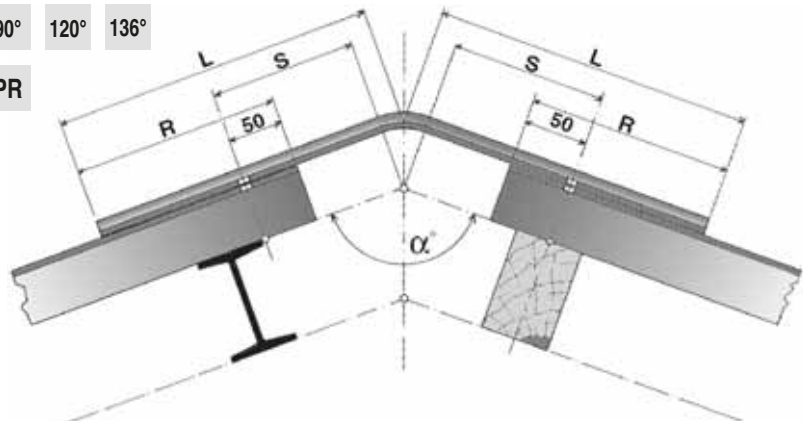


1.4

FAITIERE ANGULAIRE A BORDS PLATS 200 x 200

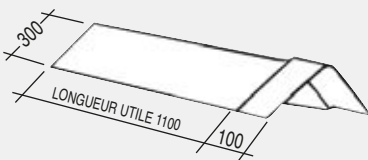


90° 120° 136°
PR



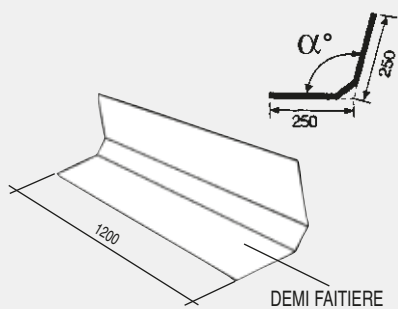
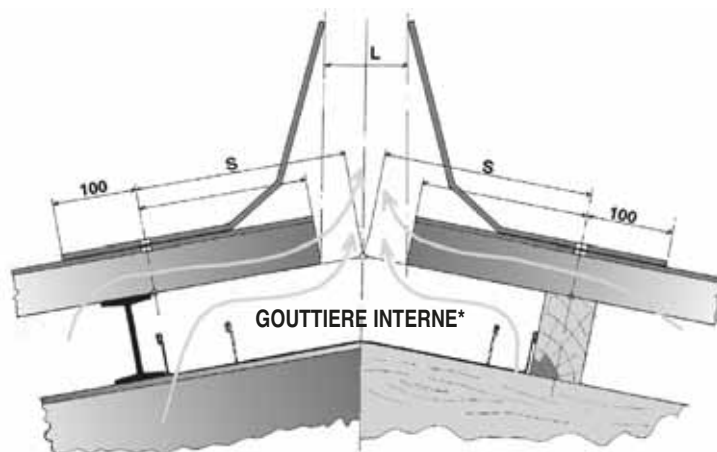
1.5

FAITIERE ANGULAIRE A BORDS PLATS 300 x 300



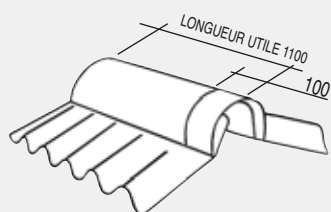
90° 120° 136° 150°
PR

	L	R	S
90°	200	140	90
120°	300	200	130
136°			
150°			

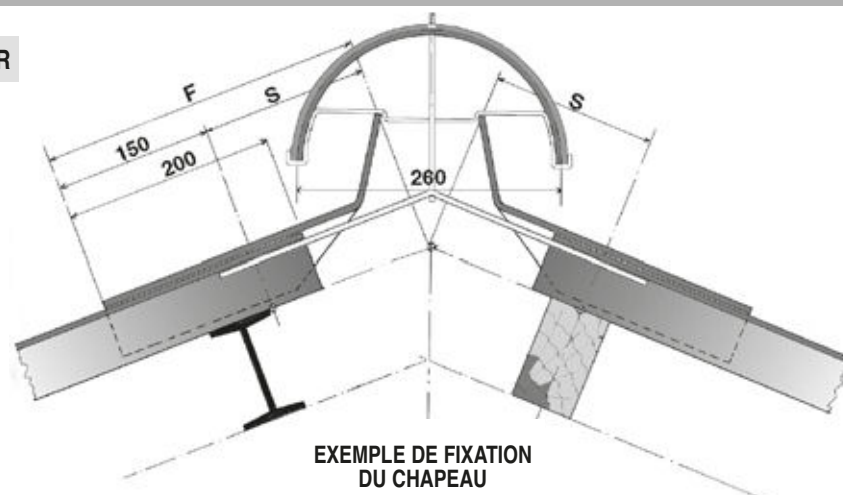
1.6
FAITIÈRE PARE-VENT

115°
PR


* Gouttière en zinc ou équivalent pour protection des portiques. Utilisation en bâtiment d'élevage non isolé.

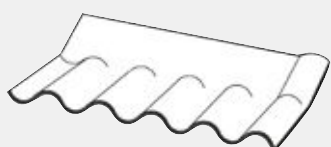
L: largeur de passage de l'air = 150 mm à 250 mm maxi, selon les règles de l'Art.
S: emplacement des pannes faitières S = 300 mm.

1.7
CHAPEAU DE VENTILATION


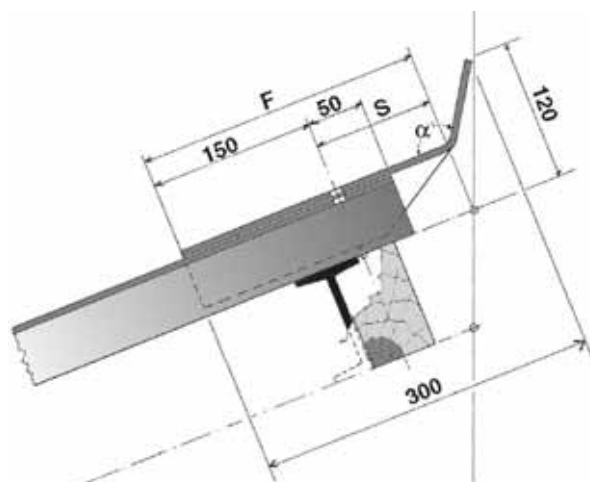
SURFACE DE VENTILATION 9 dm²/m ENVIRON
 POSE AVEC DEUX RACCORDS DE MUR (REF.2.1)

PR


PENTE %	10	20	30	40	50
F	345	330	320	310	300
S	195	180	170	160	150

2.1
RACCORD DE MUR EN BOUT


EN FIGURE MODELE DROITE
 POUR POSE DE DROITE À GAUCHE

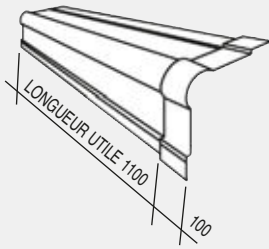
5 6
10 à 70
120°
D G
CC


PENTE %	10	20	30	40	50	60	70
F	300	290	275	260	250	235	220
S	150	135	125	110	95	85	70

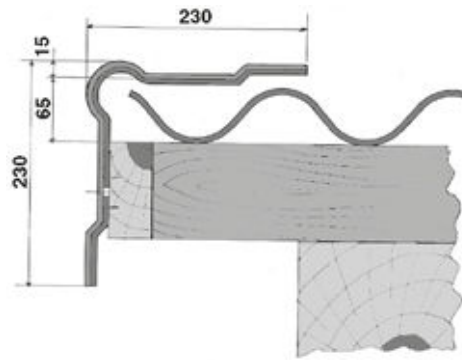


3.1

BANDE DE RIVE MOULUREE S-1

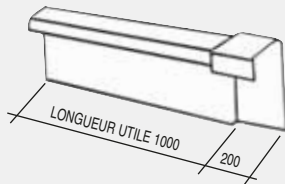


PR



3.2

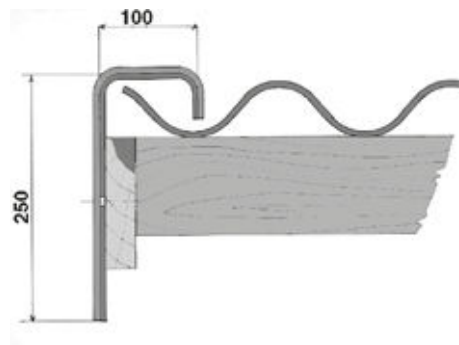
RIVE DE PIGNON SIMPLE S-6



EN FIGURE MODELE DROITE

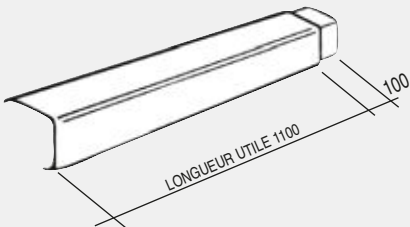
D

G

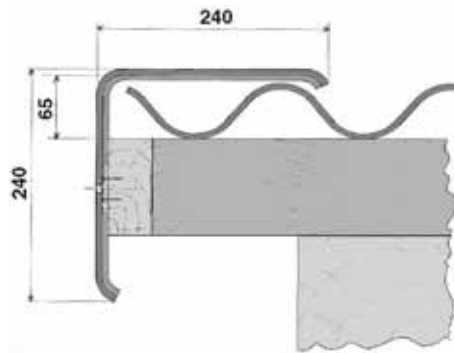


3.3

BANDE DE RIVE S-2



PR

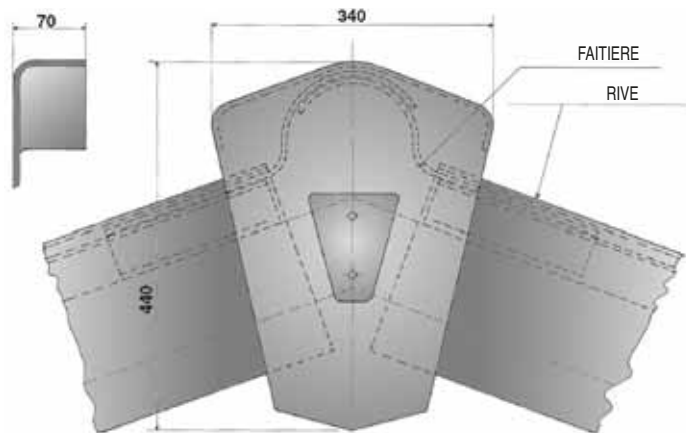


3.4

ECUSSON MOULURE S-11



PR



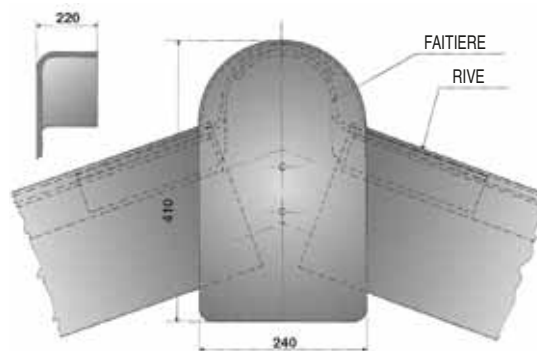
3.5

ECUSSON PETIT MODELE S-21



6° à 26°

PR



3.6

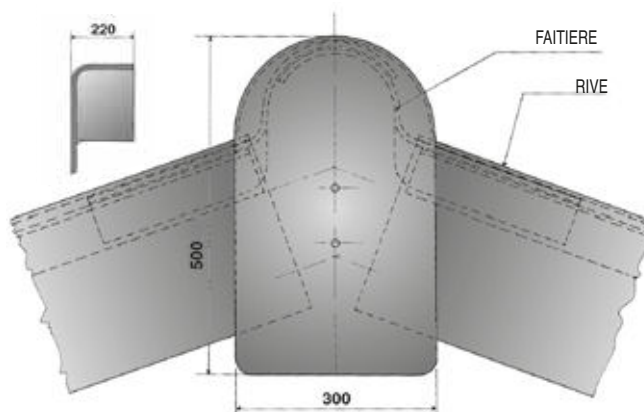
ECUSSON GRAND MODELE S-22



A UTILISER UNIQUEMENT AVEC CHAPEAU
POUR RACCORD DE MUR EN BOUT

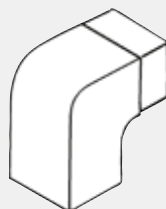
6° à 26°

PR



4.1

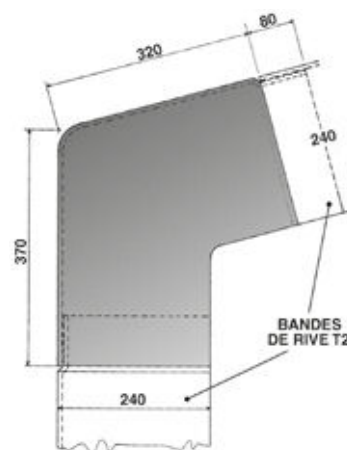
ABOUT DE CHANGEMENT DE PENTE CONVEXE S-25



EN FIGURE PIECE DROITE

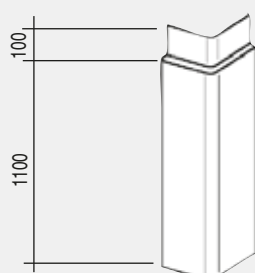
105°

D G



4.2

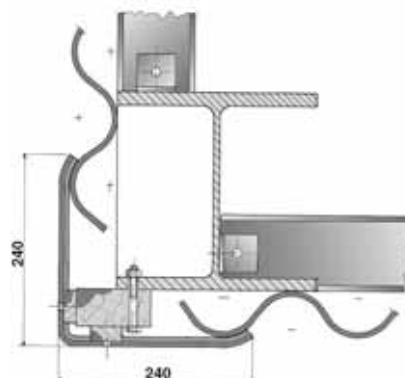
ANGLE DE BARDAGE S-2



PIECE IDENTIQUE A CELLE DE LA REFERENCE 3.3

90°

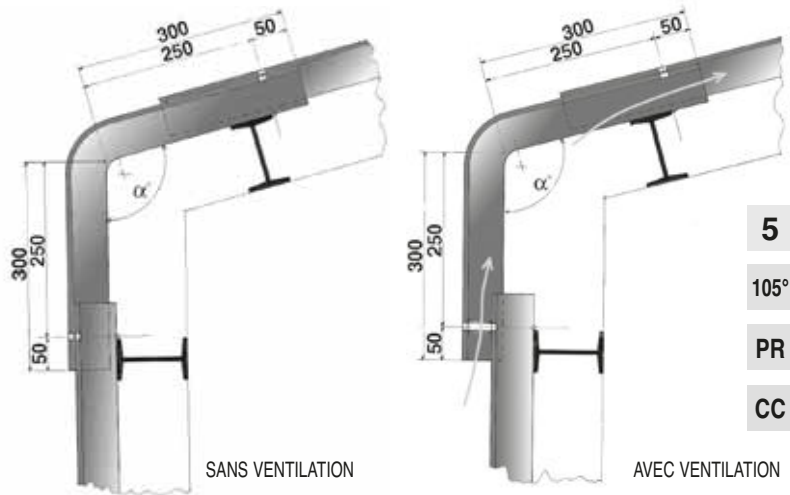
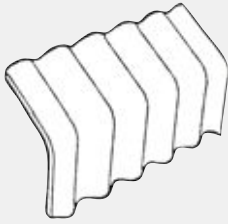
PR





5.1

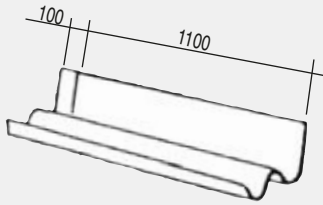
RACCORD DE CHANGEMENT DE PENTE CONVEXE



5 6
105°
PR
CC

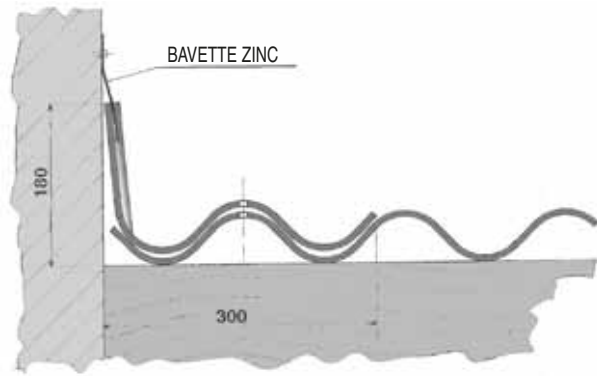
6.1

RACCORD DE MUR LATÉRAL



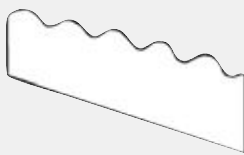
EN FIGURE PIÈCE DROITE

D G



7.1

CLOSOIR DENTÉLÉ

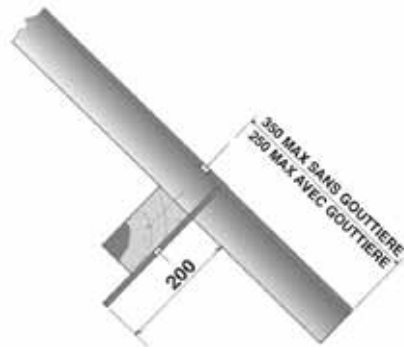


SANS RECOUVREMENT

Dimensions closoir 5 ondes: 870 x 200 mm
Dimensions closoir 6 ondes: 1010 x 200 mm

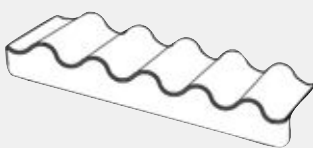
5 6

PR



7.2

CLOSOIR ONDULE



SANS RECOUVREMENT

Dimensions closoir 5 ondes: 870 x 130 mm
Dimensions closoir 6 ondes: 1010 x 130 mm

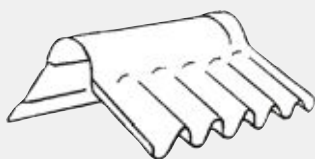
5 6

PR



8.1

RIVE FRONTALE MOULUREE



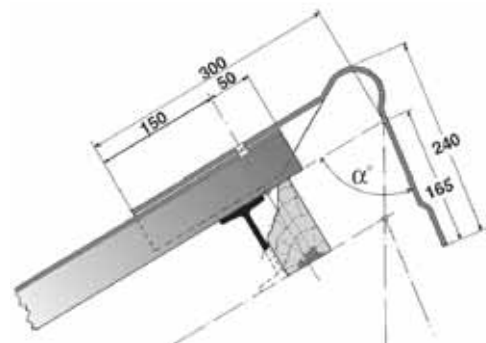
EN FIGURE MODELE DROITE
POUR POSE DE DROITE A GAUCHE

5

82°

D G

CD



8.2

FAITIERE SHED 90° 300 x 220 - 300 x 300



EN FIGURE MODELE DROITE
POUR POSE DE DROITE A GAUCHE

5

90°

D G

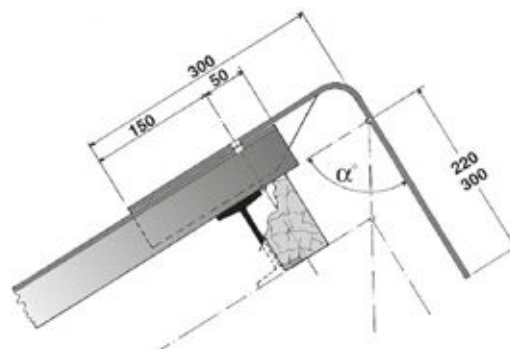
CD

6

90°

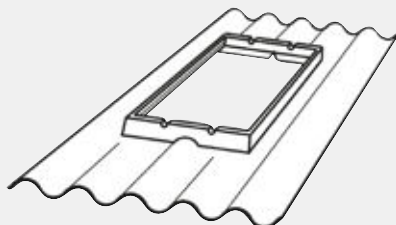
D

CD



9.1

PLAQUE A CHASSIS



POSE SUR CHEVETRE OBLIGATOIRE

5

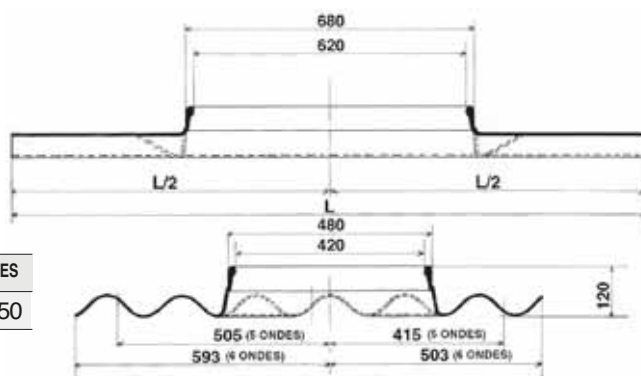
6

PR

CD

LONGUEUR DES PLAQUES

1520	1580	1750
------	------	------



9.2

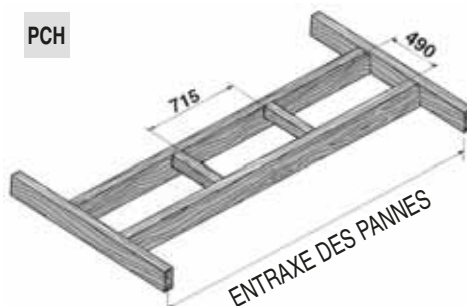
CHAPEAU RECTANGULAIRE PC-20



FIXATION PAR N°4 VIS GALVANISEES TR 8 x 60
AVEC RONDELLES ET ECROUS

12 à 50

PCH



Ø CHEMINÉE	Ø CHAPEAU
250 mm	285 mm
300 mm	340 mm

9.3

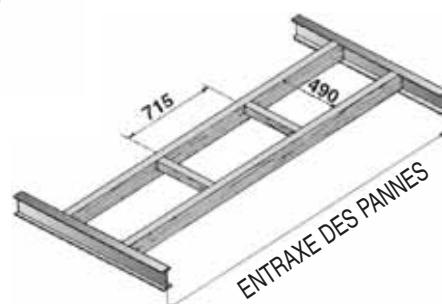
CAPOT AERATEUR A-20



FIXATION PAR N°4 VIS GALVANISEES TR 8 x 60
AVEC RONDELLES ET ECROUS
SURFACE DE VENTILATION 17dm2 ENVIRON

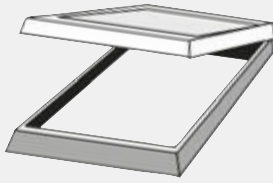
10 à 50

PCH



9.4

CHASSIS OUVRANT



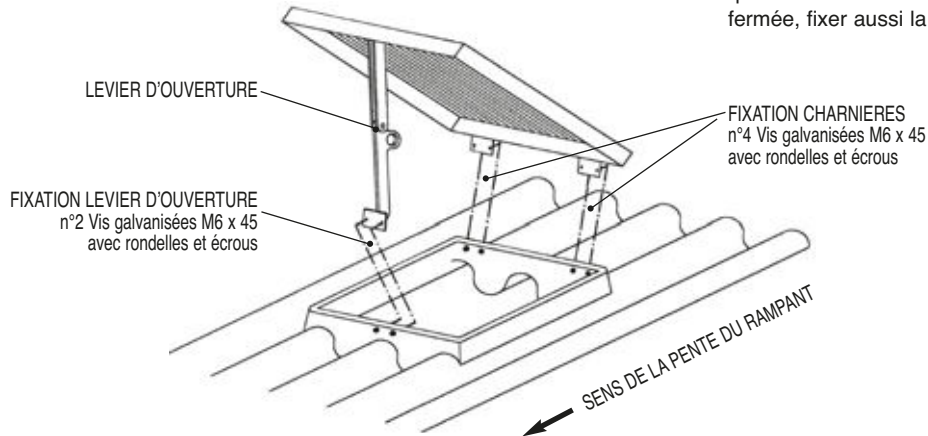
10 à 50

PCH

CHASSIS EN TOLE GALVANISEE OU EN CUIVRE VERRE ARME

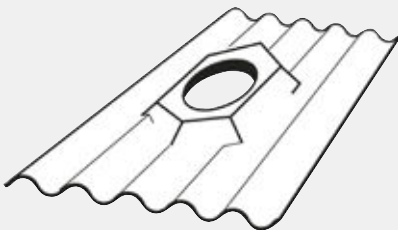
PROFILS ET DIMENSIONS CHASSIS
Meconda 5 et 6 = 480 x 680 mm

Lors du montage, fermer d'abord la lucarne, ensuite fixer les pattes extérieures sur la plaque chassis et successivement, pendant que la fenêtre se trouve encore en position fermée, fixer aussi la patte antérieure.



9.5

PLAQUE LOSANGEE



POSE SUR CHEVETRE OBLIGATOIRE

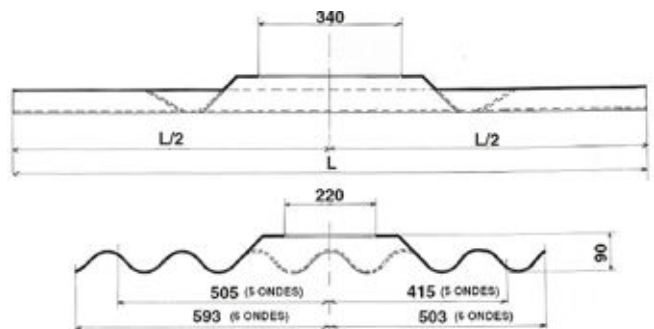
5 6

PR

CD

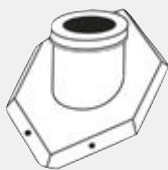
LONGUEUR DES PLAQUES

1520	1580	1750
------	------	------



9.6

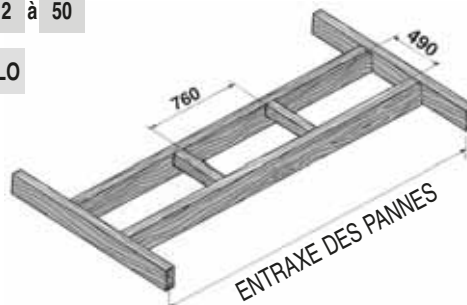
CHAPEAU EXAGONAL PC-10



FIXATION PAR N°4 VIS GALVANISEES TR 8 x 60 AVEC RONDELLES ET ECREOUS

12 à 50

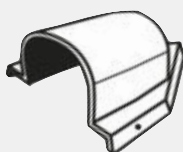
PLO



Ø CHEMINEE	Ø CHAPEAU
100 mm	125 mm
125 mm	155 mm
150 mm	180 mm
200 mm	230 mm

9.7

CHAPEAU DE VENTILATION A-10

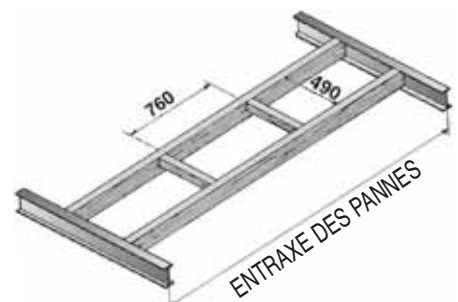


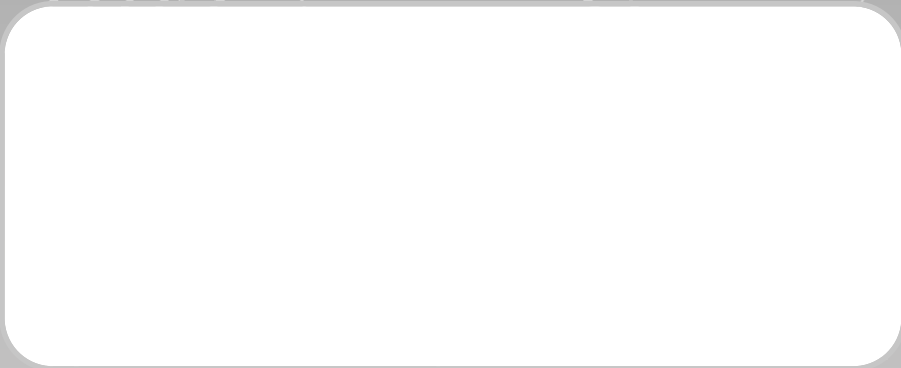
FIXATION PAR N°4 VIS GALVANISEES TR 8 x 60 AVEC RONDELLES ET ECREOUS

SURFACE DE VENTILATION 7dm2 ENVIRON

10 à 50

PLO





440



EDILFIBRO

EDILFIBRO S.p.A.

S.S. n.10 • Km 164.700
27040 Arena Po (PV) • Italia
tel. 0039 03 85 27 28 11 r.a.
fax 0039 03 85 27 23 11

www.edilfibro.it
edilfibro@edilfibro.it
secretariat.commercial@edilfibro.it



CE

